

■ 概述

LC2740是一款输入耐压可达42V，7~32V输入电压条件正常工作，并且能够实现精确恒压以及恒流的同步降压型DC-DC控制器

内置功率MOS，可支持3A持续输出。输出2A时系统转换效率可达94.5%，并可完整支持100%占空比

LC2740具备高性能的负载响应以及输入电压响应能力，同时精确的恒压以及恒流控制环路实现极小的负载调整率和线性调整率，±5%的恒流精度优于市面上绝大多数同类产品

LC2740无需外部补偿，可以依靠自身内置稳定环路实现恒流以及恒压控制，同时具备线缆压降补偿功能，输出电压，输出电流以及线缆压降补偿幅度都可以通过外部电阻来设置

独立的输出电压保护，可同时支持5.8V以下的低压负载和5.8V以上的高压负载，在输出电压高于5.8V时切断低压部分输出通路，极其适用于BC1.2和QC2.0/3.0的双路输出

综上，LC2740是一款功能齐备，应用极简，并兼顾应用灵活性和高性能，以及高可靠性的恒压恒流降压型DC-DC转换器

■ 应用

- 车载充电器
- 车载多媒体供电
- USB插线板
- 其他

■ 特点

- 可支持100%占空比的车载充电器方案
- 独立的输出电压保护可支持BC1.2和QC2.0/3.0的双路输出
- 输入耐压可达42V
- 内置功率MOS可支持3A持续输出
- 高恒流精度 ±5%
- 恒压精度 ±2%
- 无需外部补偿
- 输出电压可设
- 2A输出时转换效率可达94.5%
- 135k Hz开关频率
- 线缆补偿压降可设
- 短路保护(SCP)，过热保护(OTP)，过压保护(OVP)以及欠压保护(UVLO)
- SOP-8L封装形式



■ 引脚定义

PIN	NAME	DISCRIPTION
1	VFB	Feed Back Of Output Voltage
2	GND	Ground
3	SW	Power Switching Output to External Inductor
4	PRO	Protection For Over Output Voltage
5	VIN	Power Supply Input. Bypass this pin with a 2.2 μ F ceramic capacitor to GND, placed as close to the IC as possible.
6	BS	Power to the internal high-side MOSFET gate driver. Connect a 22~100nF capacitor from BS pin to VIN pin
7	CSP	Positive Of Current Sense
8	CSN	Negative Of Current Sense

■ 额定电气参数 (at TA = 25°C)

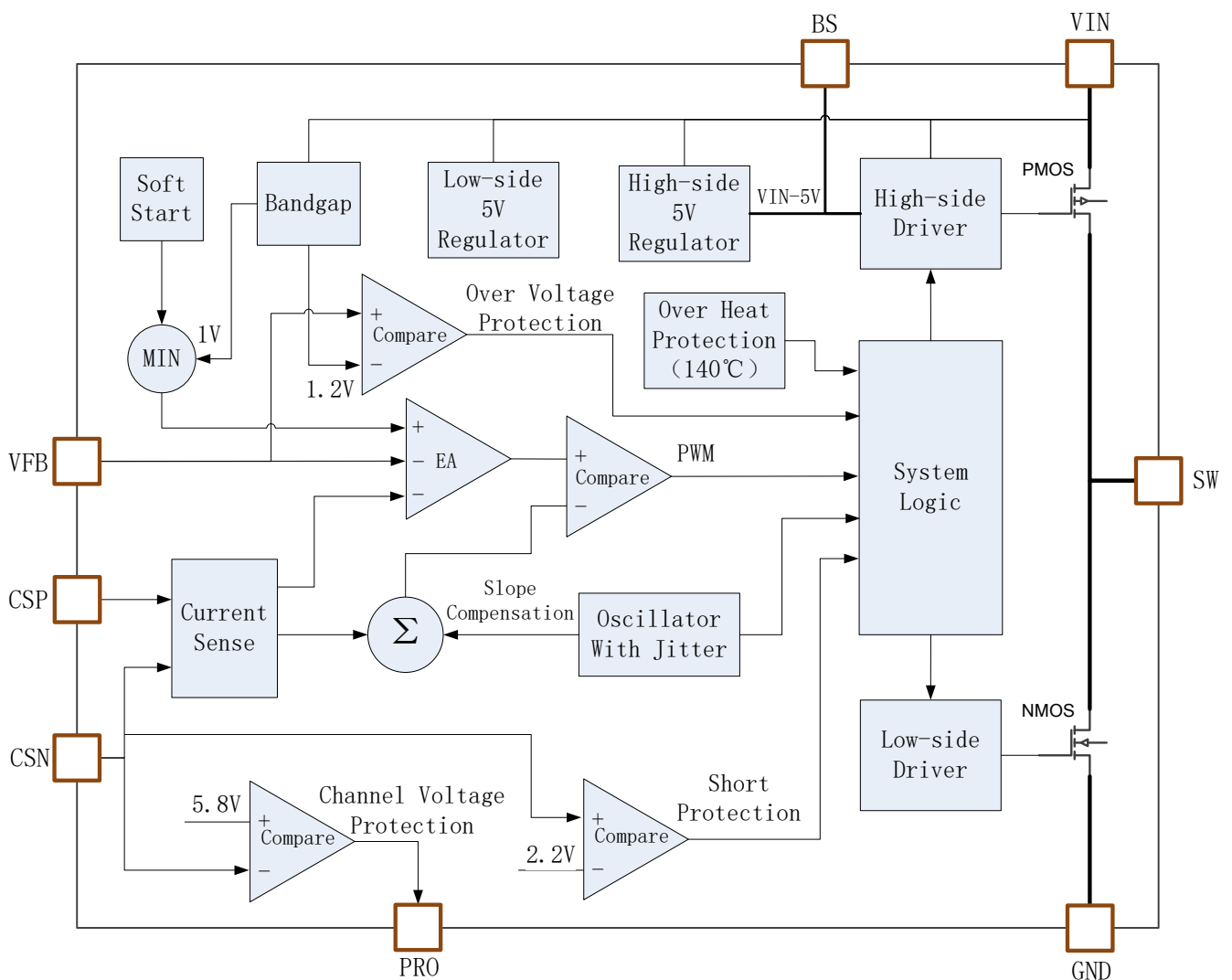
Characteristics	Symbol	Rating	Unit
VIN to GND		-0.3 to 42	V
SW to GND		-0.3 to 32	V
BS to GND		-0.3 to 42	V
CSP, CSN, PRO to GND		-0.3 to 25	V
VFB to GND		-0.3 to + 6	V
Junction to Ambient Thermal Resistance		105	$^{\circ}$ C/W
Operating Junction Temperature		-40 to 150	$^{\circ}$ C
Storage Junction Temperature		-55 to 150	$^{\circ}$ C
Lead Temperature (Soldering 10 sec.)		300	$^{\circ}$ C
Thermal Resistance from Junction to case	θ_{JC}	15	$^{\circ}$ C/W
Thermal Resistance from Junction to ambient	θ_{JA}	40	$^{\circ}$ C/W

■ 规格参数

Characteristics	Symbol	Conditions	Min	Typ	Max	Units
Input Voltage	VIN		7	-	42	V
Input OVP Threshold	$V_{OVP-VIN}$		31	32	33	V
UVLO Voltage	V_{UVLO}		7	7.5	8	V
UVLO Hysteresis			0.3	0.5	0.8	V
Quiescent Current	I_{CCQ}	$V_{FB} = 1.5V$, force driver off.	-	1500	-	μ A
Standby Current	I_{SB}	No Load	-	1.5	2	mA
Reference Voltage Of VFB			0.99	1	1.01	V
Ouput OVP detect Voltage	V_{FB}	Internal define	-	1.2	-	V

Switching Frequency	F_{SW}	LC2740 $I_{OUT}=200mA$	120	135	155	KHz
Maximum Duty Cycle				100	-	%
Minimum On-Time			-	250	-	ns
Reference Voltage Of Constant Current	Reference Of CSP-VSN	$0.4V < V_{FB} < 0.95V$	47.5	50	52.5	mV
$V_{OUT-Short}$	V_{CSN}		2	2.2	2.4	V
$R_{DS_{ON}}$ Of Power MOS	High side	Temp=27°C	30	35	40	mΩ
	Low side	Temp=27°C	22	25	30	mΩ
Thermal shutdown Temp	T_{SD}		-	140	-	°C
Thermal Shutdown Hysteresis	T_{SH}		-	30	-	°C

■ 原理框图



应用线路

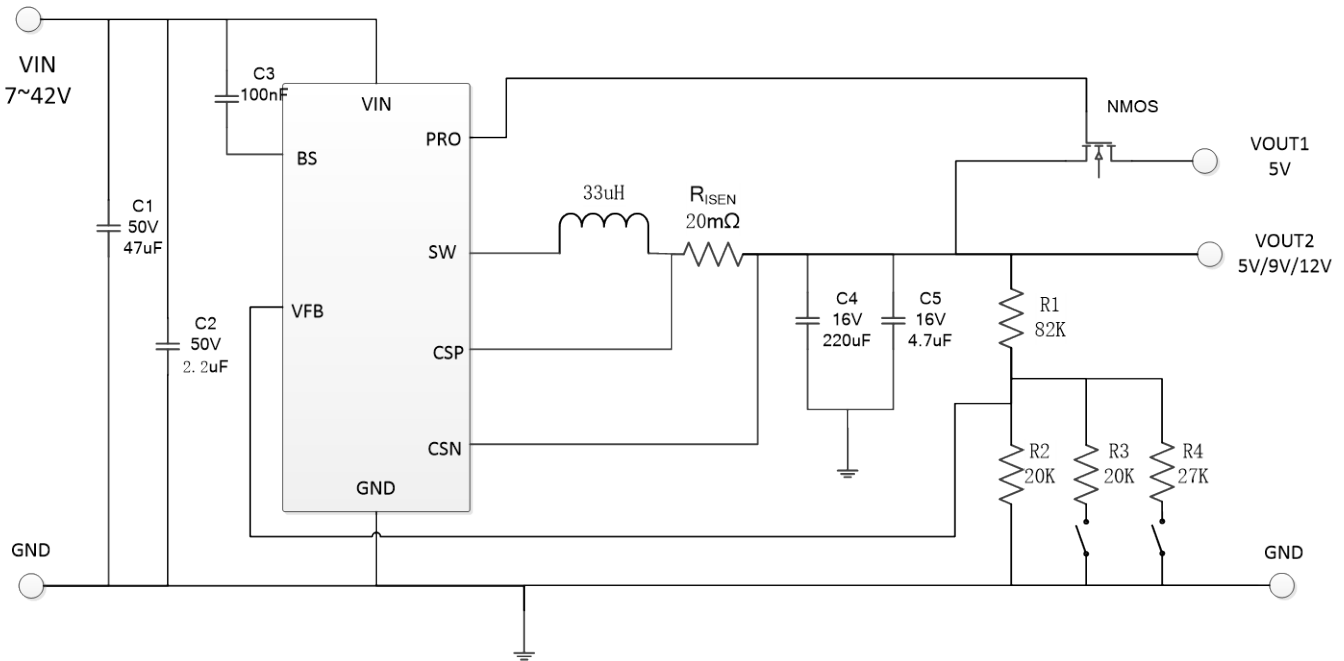


图 1 典型应用线路图

功能描述

UVLO

LC2740 VIN耐压可达42V，可以在7.5~32V范围内工作。当VIN由0V升至7.5V后，LC2740开始输出，VIN下降至7V以下时，LC2740则停止输出。

输入过压保护

当VIN升至32V以上时，LC2740停止输出。停止输出后，LC2740可以耐受42V不损坏。当VIN下降至30V以下时，LC2740恢复至正常工作状态。

系统软启动

当LC2740刚刚上电或者经过短路保护后重启时，内部恒压和恒流参考源都会从0开始经过300uS缓慢升至预设值，以此避免刚刚启动时系统上出现过大的冲击电流。

恒压输出

LC2740内部预设VFB参考电压为1V。可通过变化外部电阻分压比例来设定输出电压。

输出通路保护

在 $7.5V < VIN < 12V$ ，且CSN端电压不超过5.8V时，PRO输出等于VIN，在 $VIN > 12V$ ，且CSN端电压不超过5.8V时，PRO输出等于12V，当检测到CSN的电压达到6V以上时，LC2740则

将PRO下拉到GND，以此来保护该通路电压始终不超过5.8V，此功能主要适用于BC1.2以及QC2.0/3.0的双路输出车充。

输出过压保护

当检测到VFB的电压达到1.2V以上时，LC2740则停止输出，避免异常应用情况下对后端用电设备造成损害。

恒流输出

LC2740通过采样CSP与CSN之间的压差来检测输出电流，并通过闭环环路来调节输出使输出电流为预设的值。

$$I_{OUTPUT} = \frac{50mV}{R_{ISEN}}$$

恒定电流输出在CSN大于2.2V时有效，当负载太重导致输出CSN低于2.2V时，LC2740将进入短路保护模式。

短路保护

当由于负载太重，输出电压CSN降至2V以下时，LC2740进入短路保护模式。短路保护模式下，LC2740工作频率降至正常频率1/3。如果CSN持续4mS仍未升至2.6V以上，LC2740会停止输出，等待32mS后重新启动。

线缆电压补偿

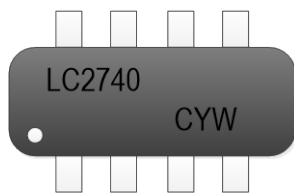
用户在使用不同线缆时线缆上会产生不同的压降，用户可根据需要自行设置线缆补偿电压：

$$V_{Cable\ Compensation} = 5\mu A * R1 * \frac{V_{CSP} - V_{CSN}}{50mV}$$

过热保护

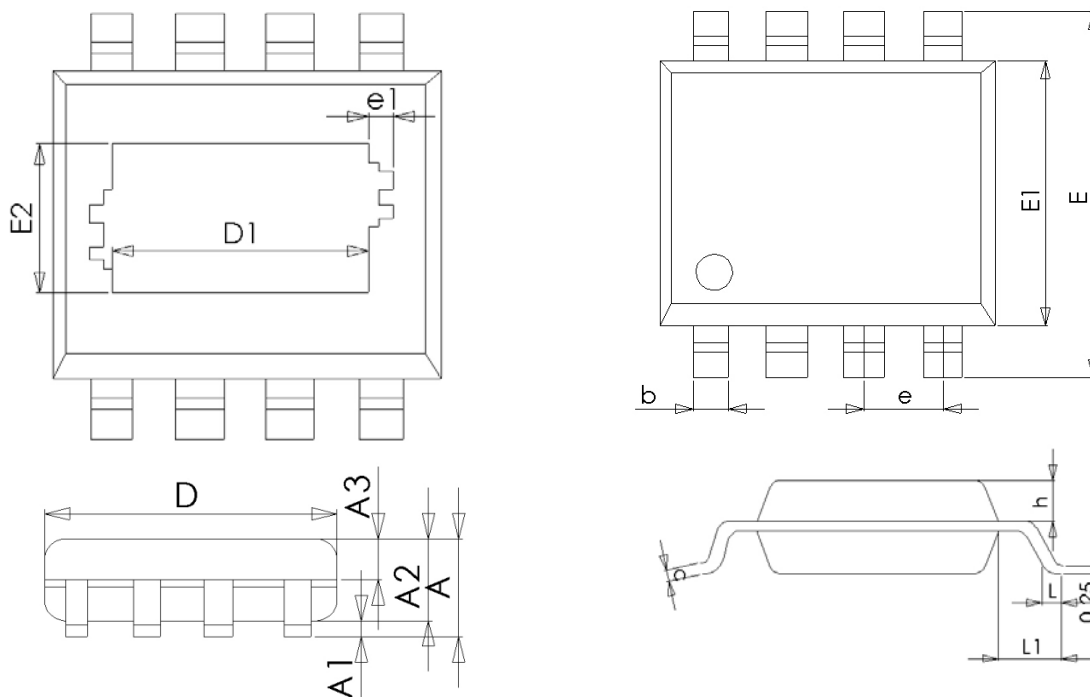
当LC2740检测芯片内部温度达到140度时则停止输出，当温度下降至115度以下时再次恢复输出。

MARKING INFORMATION



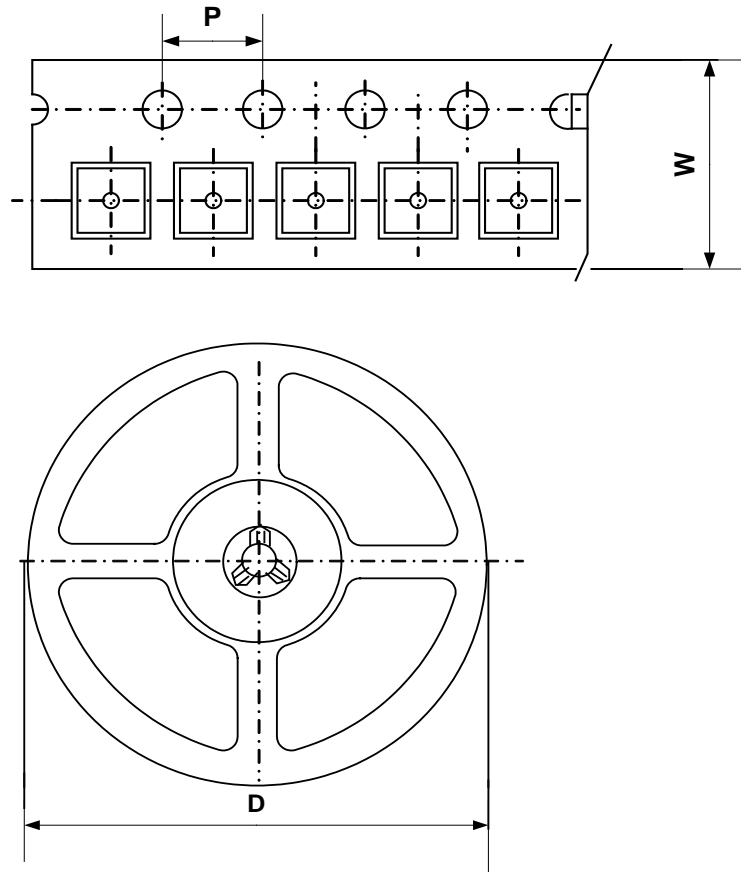
C: Package Supplier
 Y: Year (A=2015, B=2016)
 W: Weekly (01-54)

PACKAGE INFORMATION



Symbol	Dimensions In Millimeters		
	Min	NOM	Max
A	--	--	1.65
A1	0.05	--	0.15
A2	1.30	1.40	1.50
A3	0.60	0.65	0.70
D	4.70	4.90	5.10
E	5.80	6.00	6.20
E1	3.70	3.90	4.10
e	1.27BSC		
h	0.25	--	0.50
L	0.50	0.60	0.80
L1	1.05BSC		

■ TAPE AND REEL INFORMATION



Package Type	Carrier Width (W)	Pitch (P)	Reel Size(D)	Packing Minimum
SOP-8L	12.0±0.1 mm	8.0±0.1 mm	330±1 mm	2500pcs

Note: Carrier Tape Dimension, Reel Size and Packing Minimum