

带闪烁控制功能LED驱动 ME2219系列

描述：

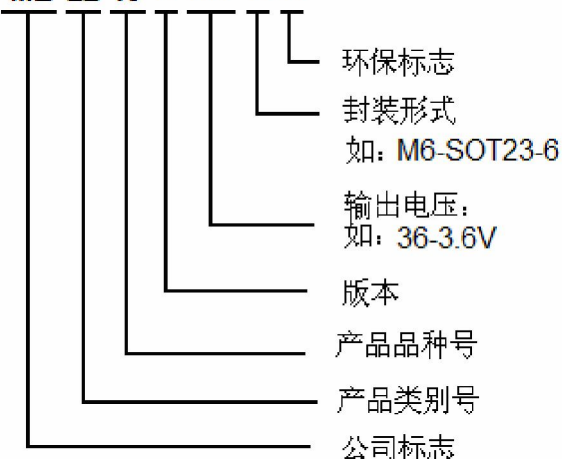
ME2219 是一款带闪烁控制功能 LED 驱动的 PFM DC/DC 系列芯片，内含 PFM 开关型 DC/DC 升压模块和数字逻辑模块。升压模块需要一只肖特基二极管、一只电感和一只电容组成升压电路，实现电源升压到 3.6V 输出，振荡频率为 165KHz(典型值)；数字逻辑模块需要另一只电容实现功能切换的电路，共有三种工作状态（全亮，半亮，闪烁）相互切换。该芯片主要用于带控制功能 LED 驱动，并且提供扩流端能增大带载能力。

特点：

- I 工作电压范围：0.9~4.5V
- I 输出电压：3.6V~3.74V
- I 强带载能力：
 - 2.4V输入，不带扩流MOS时：400mA
 - 2.4V输入，带扩流MOS时：750mA
- I 低启动电压：最高值为 0.9V(输出电流为 1mA 时)
- I 带特定的切换工作档位的功能
- I 只需少量的外接元件：仅一只肖特基二极管、一只电感和两只电容
- I 封装尺寸：SOT23-6

选型指南：

ME 22 19 X XX X X



应用：

- I 带切换功能控制的手电筒

典型应用电路图：

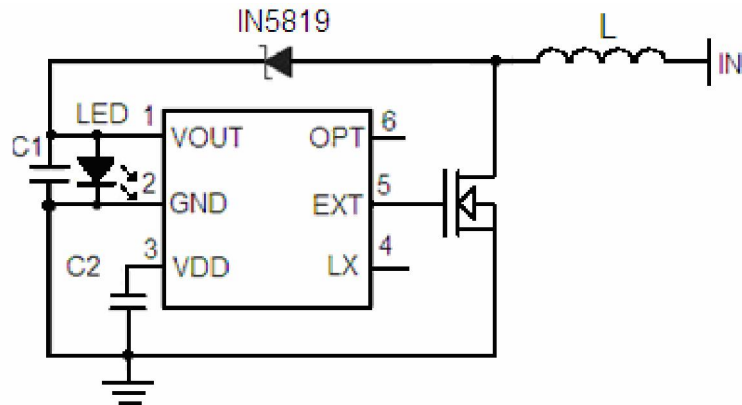


图 1 不带扩流 MOS 的应用（一节或两节干电池）

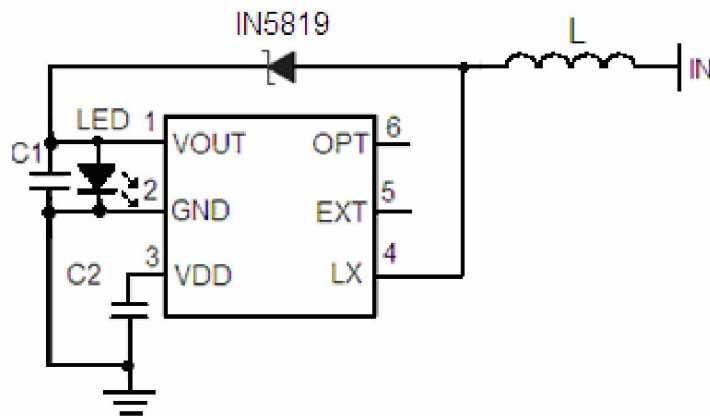
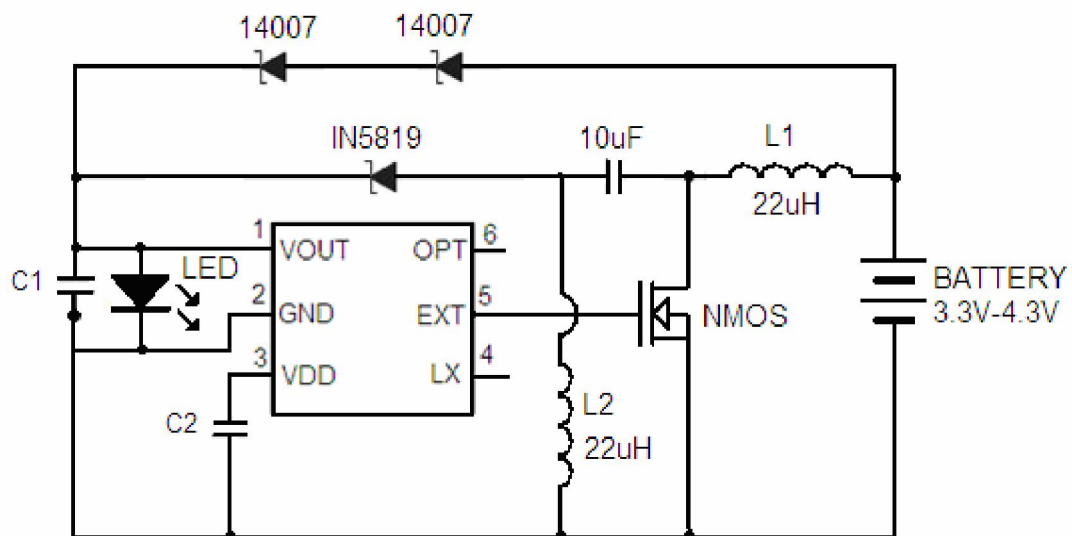


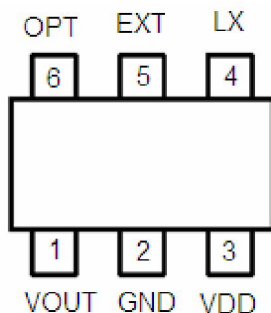
图 2 带扩流 MOS 的应用（一节或两节干电池）



注：如需 4.3V 以上电压供电，请采用 3 个 14007 串联。

图 3 锂电池供电的应用

引脚排列图：



引脚分配：

引脚号	符号	引脚描述
SOT23-6		
1	VOUT	输出引脚
2	GND	接地引脚
3	VDD	电源引脚
4	LX	开关引脚
5	EXT	扩流引脚
6	OPT	功能切换引脚

极限参数：

参数	符号	极限值	单位
VOUT 脚电压	V_{OUT}	6.5	V
LX 脚电压	V_{LX}	6.5	V
EXT 脚电压	V_{EXT}	-0.3~Vout+0.3	V
VDD 脚电压	V_{DD}	-0.3~Vout+0.3	V
OPT 脚电压	V_{CE}	-0.3~Vout+0.3	V
LX 脚输出电流	I_{LX}	600	mA
EXT 脚输出电流	I_{EXT}	±30	mA
允许最大功耗	P_D	400	mW
工作温度	T_{OPR}	-25~+85	
存贮温度	T_{STG}	-40~+125	
焊接温度和时间	T_{SOLDER}	260 , 10s	

电气特性

参数	符号	典型值		单位
供电电压	V_{IN}	0.9-4.5		V
启动电压		0.9		V
输出电压	V_{OUT}	3.6-3.74		V
换挡时间	T	10		S
不换挡时间	t	30		mS
输出电流	I_{OUT}	1.2V 不加 MOS 管	130	mA
		1.2V 加 MOS 管	350	mA
		2.4V 不加 MOS 管	400	mA
		2.4V 加 MOS 管	750	mA
25%亮		100HZ 25% 占空比		
爆闪		10HZ 50% 占空比		
振荡频率	F_{OSC}	$V_{out}=4V$	165	K Hz

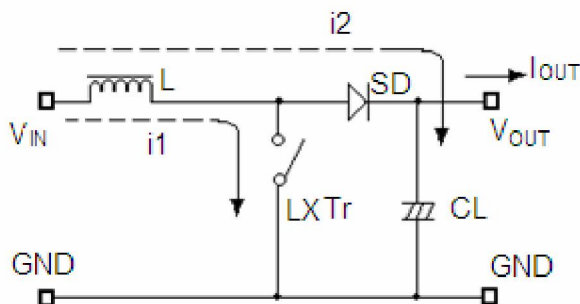
电路功能

ME2219 主要用于带控制功能 LED 驱动，具体功能如下：

- 1) OPT 悬空时(或接 V_{OUT}),工作模式为 :全亮(第一档) 25%亮(100HZ 25%占空比 ,第二档) 爆闪(10HZ ,第三档)。
- 2) OPT 接地时,工作模式为 :全亮(第一档) 爆闪 10HZ (第二档)。
- 3) 初次上电时, IC 进入第一档, 断电后 10 秒时间内再次通电, IC 进入第二档; 再次断电后 10 秒时间内再次通电, IC 进入第三档; 依次循环。如果断电时间超过 10 秒, 则 IC 进入第一档(当 OPT 接地时, 只有两档切换)。
- 4) 快速换挡时不出现乱档或不换挡(断电30ms内再上电不换挡) 全亮-半亮输出电流为4 : 1。

工作原理：

ME2219 系列升压转换器利用电感对能量的存储，并通过其与输入端电源共同的泄放作用，从而获得高于输入电压的输出电压。如下图：



开关式 DC/DC 升压转换器工作原理图

典型外围器件选择：

输出端电容	C1	10	μF
VDD 端电容	C2	1	μF
外围电感	L	22	μH
肖特基二极管		如 IN5817, IN5819	

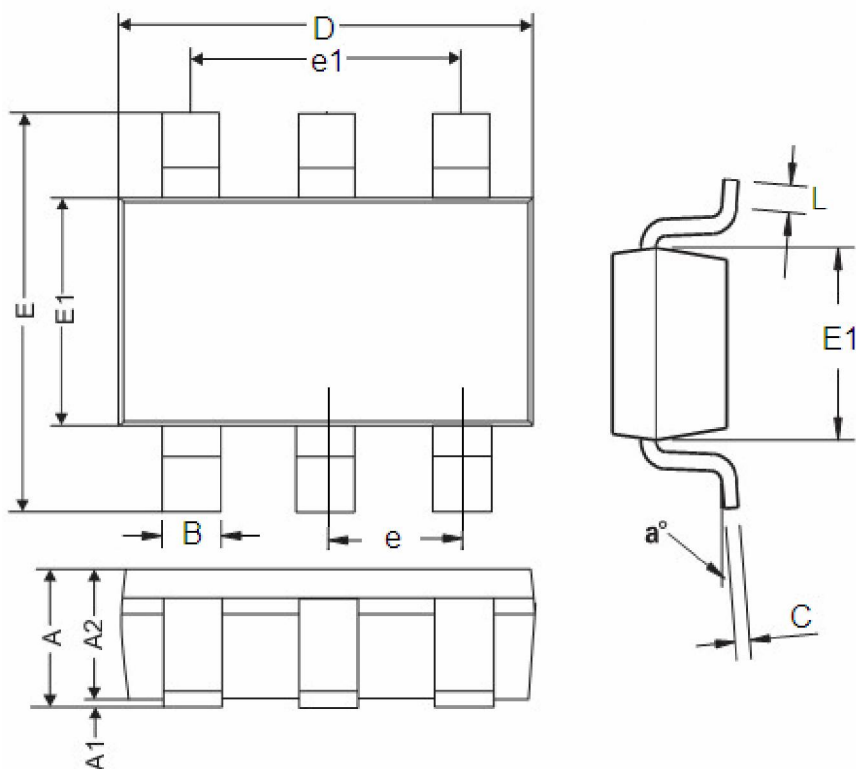
外部器件的选择及注意事项：（外围电路对 ME2219 性能影响很大，需合理选择外部器件）

- Ø VDD 端如果不加电容 C2，则没有切换功能，将处于全亮状态。
- Ø 换挡时间跟 C2 的容值有关，如果想延长换挡时间，可适当增加 C2 的容值。
- Ø 两节干电池应用时，电感电流较大，建议使用感抗大点的电感 L（22 μH ），且寄生电阻要小（ $r < 50\text{m}\Omega$ ），以减少电感发热量，防止磁饱和。
- Ø 输出电容值 C1 不宜小于 10 μF （电容值过小将导致输出纹波过大），同时要有良好的频率特性。
- Ø 外接二极管宜选择具有较高切换速度和较小电流的肖特基二极管。

PCBLayout 注意事项：

- Ø 外部元器件与芯片距离越小越好，连线越短越好。特别是接到 V_{OUT} 端的元器件应尽量减短与电容的线长。
- Ø GND 端应充分接地，否则芯片内部的零电位会随开关电流而变化，造成工作状态不稳定；

封装尺寸：
SOT23-6



DIM	Millimeters		Inches	
	Min	Max	Min	Max
A	0.9	1.45	0.0354	0.0570
A1	0	0.15	0	0.0059
A2	0.9	1.3	0.0354	0.0511
B	0.2	0.5	0.0078	0.0196
C	0.09	0.26	0.0035	0.0102
D	2.7	3.10	0.1062	0.1220
E	2.2	3.2	0.0866	0.1181
E1	1.30	1.80	0.0511	0.0708
e	0.95REF		0.0374REF	
e1	1.90REF		0.0748REF	
L	0.10	0.60	0.0039	0.0236
a°	0°	30°	0°	30°

本资料内容，随产品的改进，可能会有未经预告之更改。

本资料所记载设计图等因第三者的工业所有权而引发之诸问题，本公司不承担其责任。另外，应用电路示例为产品之代表性应用说明，非保证批量生产之设计。

本资料内容未经本公司许可，严禁以其他目的加以转载或复制等。

本资料所记载之产品，未经本公司书面许可，不得作为健康器械、医疗器械、防灾器械、瓦斯关联器械、车辆器械、航空器械及车载器械等对人体产生影响的器械或装置部件使用。

尽管本公司一向致力于提高质量与可靠性，但是半导体产品有可能按照某种概率发生故障或错误工作。为防止因故障或错误动作而产生人身事故、火灾事故、社会性损害等，请充分留心冗余设计、火势蔓延对策设计、防止错误动作设计等安全设计。