

■ 概述

MST1692 是集成了 60V 耐压、18mΩ 内阻 MOSFET 的同步整流二极管，用于替换反激式转换器的整流二极管，能够显著减少发热，提升系统的转换效率。IC 通过检测集成 MOSFET 的源漏电压来决定其开关状态。

MST1692 能够兼容非连续或准谐振工作模式的反激转换器。

■ 特点

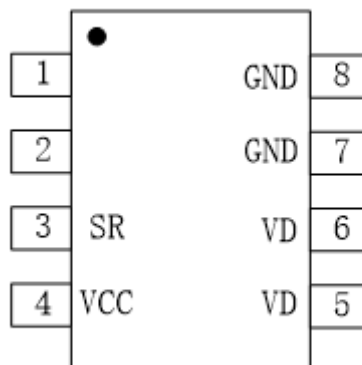
- 兼容 DCM 或 QR 反激转换器
- 内部集成 18mΩ 60V MOSFET
- 最大 100kHz 开关频率
- 采用 SOP8 封装形式

■ 应用

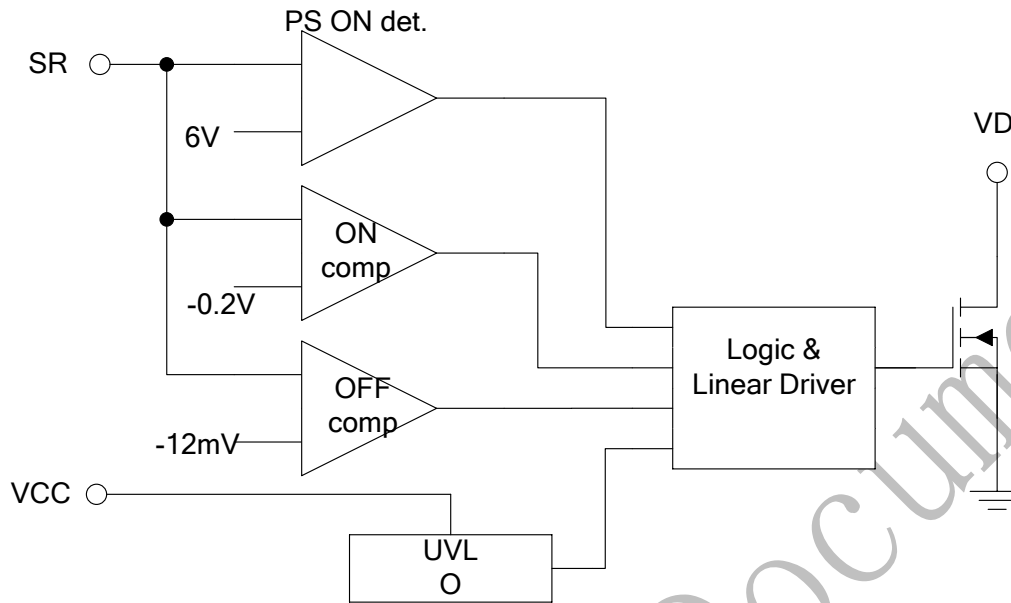
- 移动设备充电器
- 适配器
- 反激转换器

■ 引脚定义

| PIN | SYMBOL | FUNCTION |
|-----|--------|-------------------|
| 1 | NC | |
| 2 | NC | |
| 3 | SR | Synchronous Input |
| 4 | VCC | Supply Voltage |
| 5,6 | VD | MOSFET Drain |
| 7,8 | GND | Ground |



■ 原理框图



■ 极限电气参数

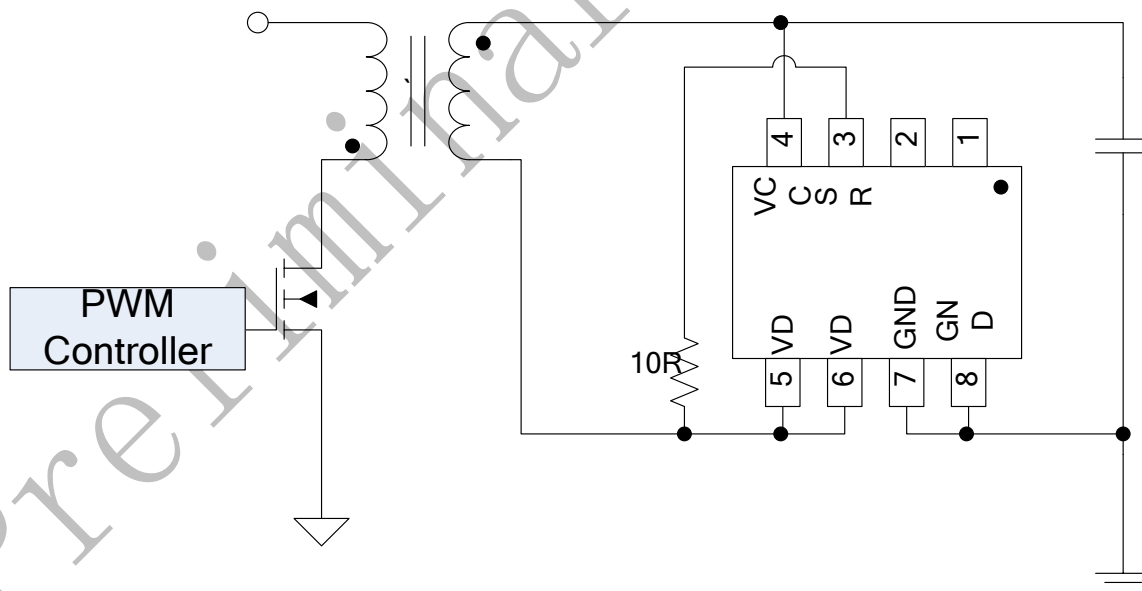
| SYMBOL | NAME | VALUE | UNIT |
|--------------------|---|-----------------------|---------------|
| V_{CC} | VCC to GND Voltage | -0.3~+7 | V |
| V_{SR} | SR to GND Voltage | -0.7~+40 | V |
| V_D | VD to GND Voltage | -0.7~+60 | V |
| F_{MAX} | Maximum Operating Frequency | 100 | KHz |
| P_{TR1} | Thermal Resistance(SOP8) Θ_{JA} | 150 | $^{\circ}C/W$ |
| T_{stg} | Storage Temperature | -55 to 150 | $^{\circ}C$ |
| T_{solder} | Package Lead Soldering Temperature | 260 $^{\circ}C$, 10s | |
| ESD Susceptibility | HBM(Human Body Mode) | 4 | kV |

注：超过额定参数所规定的范围将对芯片造成损害，不能保证芯片在额定参数范围以外的工作状态。暴露在额定参数范围以外会影响芯片的可靠性。

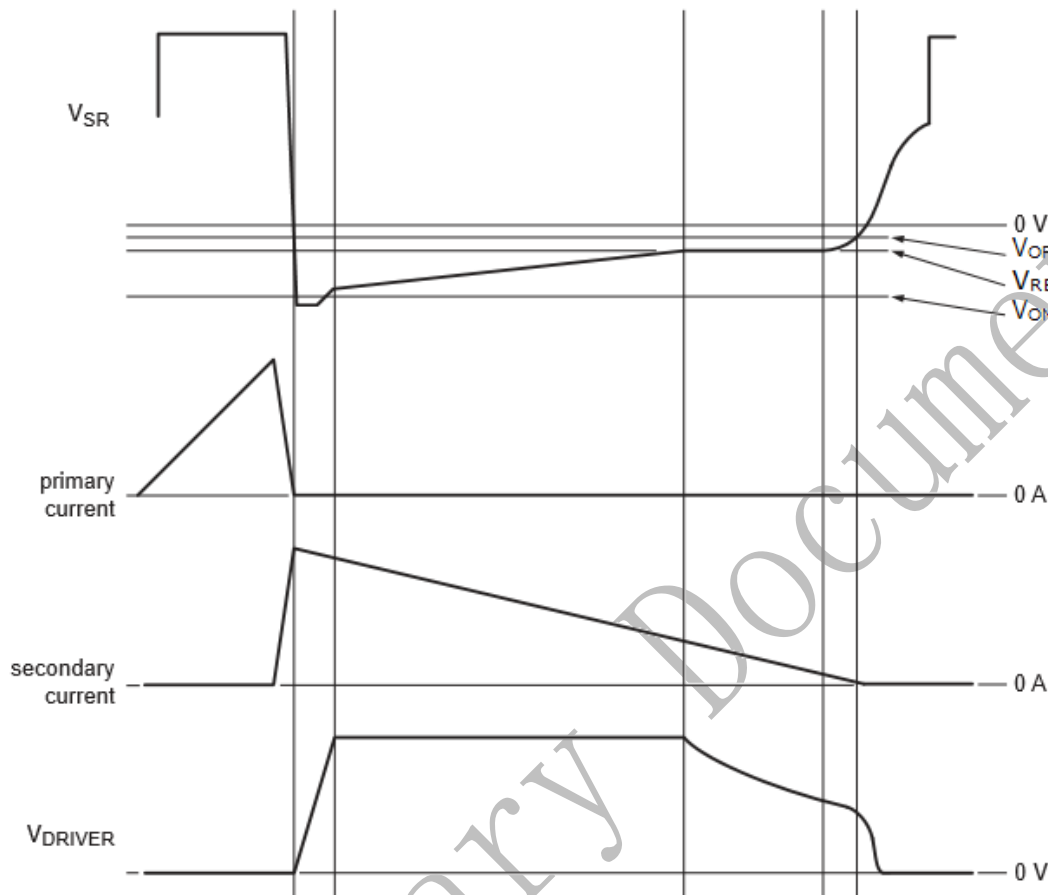
■ 电性参数 (除特殊说明外, 以下参数均在 TA=25°C, VCC=6.0V 条件下测试)

| ITEMS | SYMBOL | CONDITIONS | Min. | Typ. | Max. | UNIT |
|--------------------------------------|-------------------|-------------|------|------|------|------------|
| Input Supply | | | | | | |
| VCC UVLO Rising | V_{UVLO1} | VCC raising | 2.95 | 3.1 | 3.3 | V |
| VCC UVLO Hysteresis | V_{UVLO2} | VCC falling | 2.6 | 2.8 | 2.95 | V |
| Quiescent Current | I_Q | VCC=SR=6V | 200 | 400 | 600 | μA |
| Control Circuitry Section | | | | | | |
| Turn-on Threshold(V_D-V_S) | V_{ON_TH} | | -300 | -200 | -100 | mV |
| Turn-on Delay | | | | 80 | | ns |
| Turn-off Threshold(V_D-V_S) | V_{OFF_TH} | | -20 | -13 | -4 | mV |
| Turn-off Delay | | | | 50 | | ns |
| Driver Regulation Voltage | $V_{REG(DRV)}$ | | -40 | -30 | -22 | mV |
| Minimum ON Time | T_{ON_MIN} | | 500 | 640 | 900 | ns |
| Minimum OFF Time | T_{OFF_MIN} | | 1.3 | 1.8 | 2.5 | us |
| Primary-side On Detection Voltage | $V_{PS_ON_DET}$ | | 5.5 | 6 | 6.5 | V |
| Primary-side On Detection Blank Time | $T_{PS_ON_DET}$ | | 200 | 300 | 500 | ns |
| Power MOS | | | | | | |
| Drain-to-Source Breakdown | BV_{DSS} | | 60 | | | V |
| On-resistor | R_{DSON} | | | 17 | 20 | m Ω |

■ 应用电路图



■ 功能描述



MST1692 能够支持 DCM 和 Quasi-Resonant 反激转换器，能够提高系统的效率。次级边导通时，电流首先通过功率 MOSFET 的体二极管，电路检测到功率 MOSFET 的漏端电压比其源端电压低约 0.2V 时，立即打开功率 MOSFET，降低系统的导通损耗。当 T_{on} 超过约 640ns 时，功率 MOSFET 驱动的逻辑上拉会关闭，而后线性驱动器介入工作。当通过功率 MOSFET 的电流下降使得漏端电压比源端电压低约 30mV 时，线性驱动器便会通过降低 MOSFET 的驱动电压 V_{DRIVER} 使 MOSFET 的阻抗增大，从而将 VD 端电压维持在 -30mV 左右。当电流接近 0 时，线性驱动器的调节无法将 VD 电压继续维持在 -30mV，VD 电压会继续上升。当其电压达到 -12mV 左右时，芯片会立即通过逻辑将功率 MOSFET 完全关断。功率 MOSFET 关闭后，MST1692 需要检测到 SR 端电压达到约 6V 以上，且持续时间大于 0.3us 后，才认为是一次有效的原边导通；而后 SR 下降到 -0.2 后立刻打开 MOS 管；如未检测到有效的原边导通，但 SR 仍低于 -0.2V，则需要等待大约 1.7us 后才打开 MOS 管。这样可以在一定程度上避免因谐振干扰造成误动作。

◆ 消隐功能

MST1692 在功率 MOSFET 开启和关闭后都有消隐功能，确保无论开关都会持续一定时间。其中开启消隐时间为 0.64us，关闭消隐时间设定为 1.8us。

◆ 欠压保护功能 (UVLO)

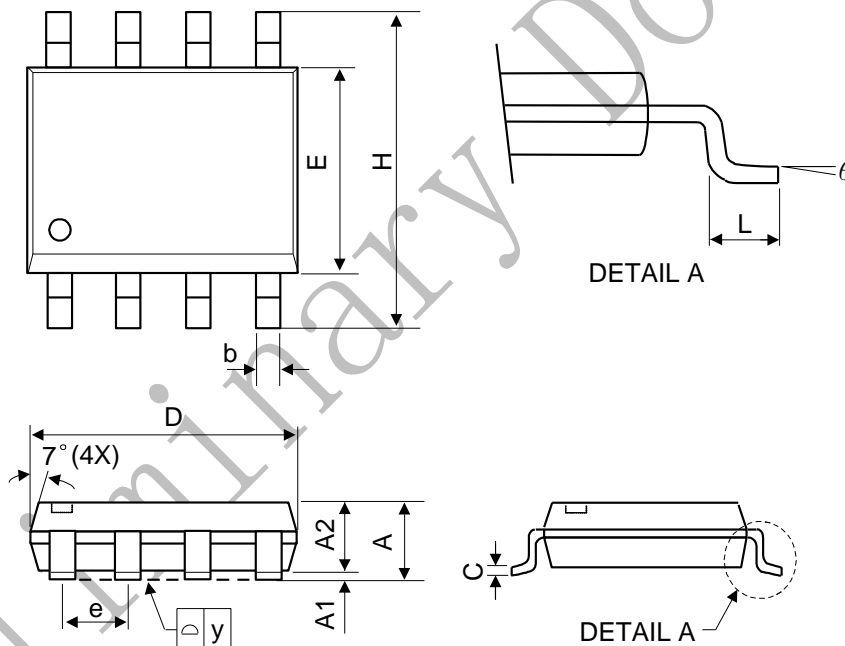
当 VCC 降低到 V_{UVLO2} 以下时，电路处于睡眠模式，MOSFET 不会被打开。在系统上电后的一段时间，由于 VCC 电压未达到 V_{UVLO1} ，功率 MOSFET 不会被打开，完全由功率 MOSFET 的体二极管进行续流，直到 VCC 电压超过 V_{UVLO1} ，芯片开始正常开关。

■ Ordering Information

| Part Number | Package | Marking |
|-------------|---------|------------------|
| MST1692 | SOP8-EP | MST1692 XXXXX |

■ Package Outlines

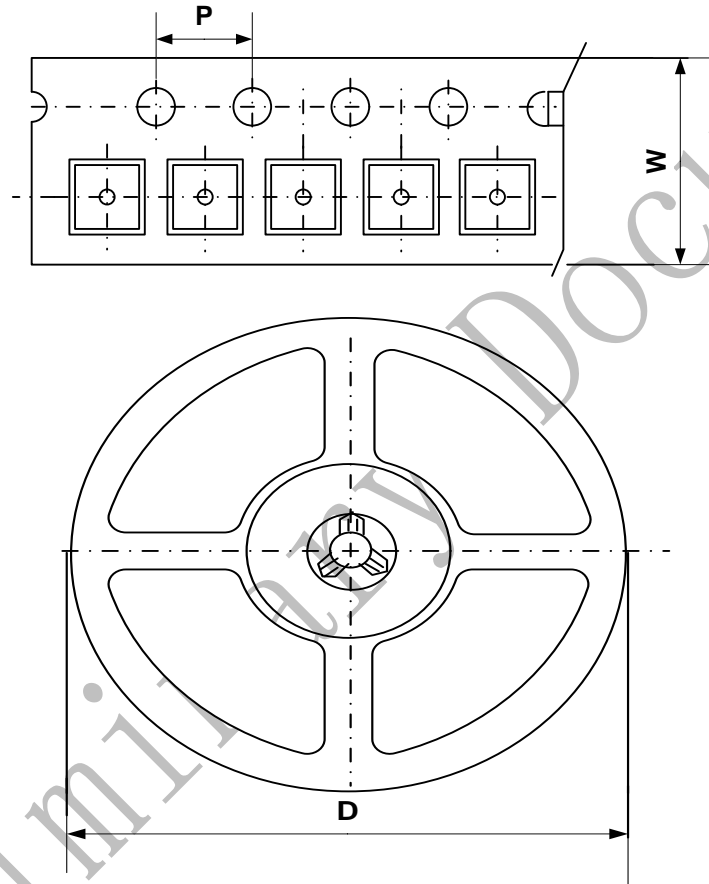
SOP8-EP



| SYMBOL | MILLIMETER | | | INCHES | | |
|--------|------------|------|------|--------|-------|-------|
| | MIN | NOM | MAX | MIN | NOM | MAX |
| A | - | - | 1.75 | - | - | 0.069 |
| A1 | 0.1 | - | 0.25 | 0.04 | - | 0.1 |
| A2 | 1.25 | - | - | 0.049 | - | - |
| C | 0.1 | 0.2 | 0.25 | 0.0075 | 0.008 | 0.01 |
| D | 4.7 | 4.9 | 5.1 | 0.185 | 0.193 | 0.2 |
| E | 3.7 | 3.9 | 4.1 | 0.146 | 0.154 | 0.161 |
| H | 5.8 | 6 | 6.2 | 0.228 | 0.236 | 0.244 |
| L | 0.4 | - | 1.27 | 0.015 | - | 0.05 |
| b | 0.31 | 0.41 | 0.51 | 0.012 | 0.016 | 0.02 |

| | | | | | | |
|---|----------|---|-----|-----------|---|-------|
| e | 1.27 BSC | | | 0.050 BSC | | |
| y | - | - | 0.1 | - | - | 0.004 |
| θ | 0° | - | 8° | 0° | - | 8° |

■ Packing Information



| Package Type | Carrier Width (W) | Pitch (P) | Reel Size(D) | Packing Minimum |
|--------------|-------------------|------------|--------------|-----------------|
| SOP8-EP | 12.0±0.1 mm | 8.0±0.1 mm | 330±1 mm | 2500pcs |

Note: Carrier Tape Dimension, Reel Size and Packing Minimum

代理商：深圳市琪远电子有限公司
 电话：(0755)86228541 / 17727576605
 更多产品请访问：www.siitek.com.cn