

### ■ 概述

MST4056是一款恒流恒压线性充电芯片，提供涓流，恒流，恒压标准三段式充电，可提供持续1A的充电电流。

超高输入耐压，适配器输入端口瞬间可承受8V电压冲击，并且可以在输入7V的条件下持续工作，可以适用于多种复杂或者不确定的充电输入条件。

产品具有恒温充电功能，根据芯片温度反馈调整输出电流，保证芯片工作在安全的温度范围内；限流值可通过外部电阻调整；达到预设电压并且电流小于设定值的1/10后自动停止充电。

产品具有输入电压反馈功能，当输入电压降至设定值时自动减小输出电流以维持输入电压稳定。

无输入电压时，芯片自动进入低功耗模式，电池流出的电流小于2uA。

无输入适配器或者输入端短路时自动切断功率路径防止电池电流反灌。

芯片还具有输入欠压保护，自动再充电，双指示灯实现充电、完成、无电池和错误四种状态。

SOP-8L、SOP-8L-EP以及DFN 2x2-6封装形式可选。

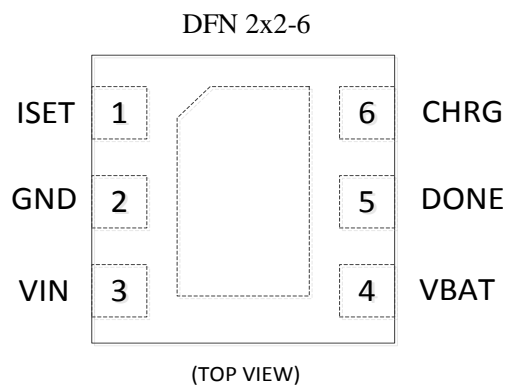
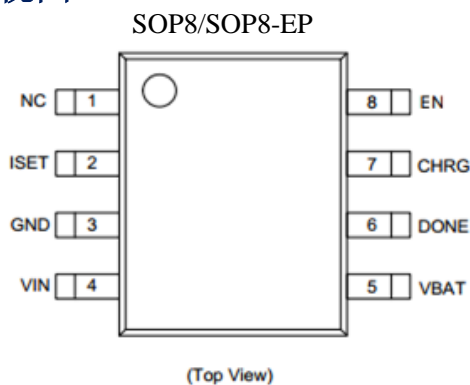
### ■ 特点

- 集成MOS管，支持1A连续电流输出
- 输入耐压8V，可在7V下持续工作
- 涓流、恒流、恒压标准三段式充电
- 内置温度反馈环路，保证芯片工作在安全的温度范围内
- 自动再充电功能
- 充电状态指示
- 满充状态指示
- 功率路径反向自动关断
- 充电电流软启动，避免电流过冲拉低输入端

### ■ 应用

- 移动电话、PDA、MP3、MP4
- 移动充电器、移动电源
- 电动玩具
- 其它便携式电子设备

### ■ 封装视图



### ■ 引脚描述

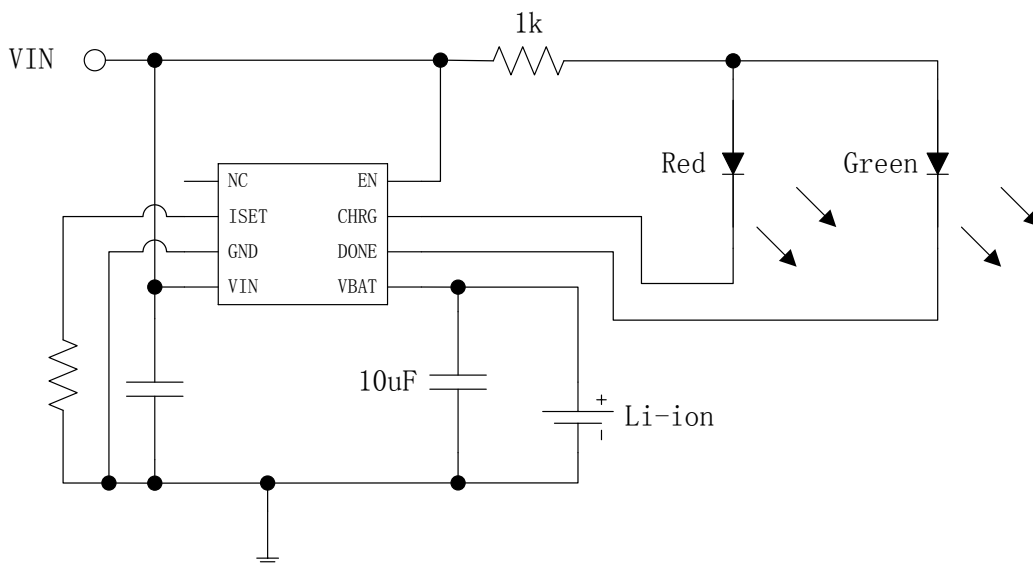
SOP-8L/SOP-8L-EP PIN NUM	DFN 2x2-6 PIN NUM	PIN	DESCRIPTION
1	N/A	NC	悬空
2	1	ISET	电流设置脚，外接电阻到GND
3	2	GND	地电位
4	3	VIN	电源输入
5	4	VBAT	电池正极
6	5	DONE	完成指示，外接指示灯串联限流电阻到电源
7	6	CHRG	充电指示，外接指示灯串联限流电阻到电源
8	N/A	EN	使能端

### ■ 绝对额定电气参数(at TA = 25°C)

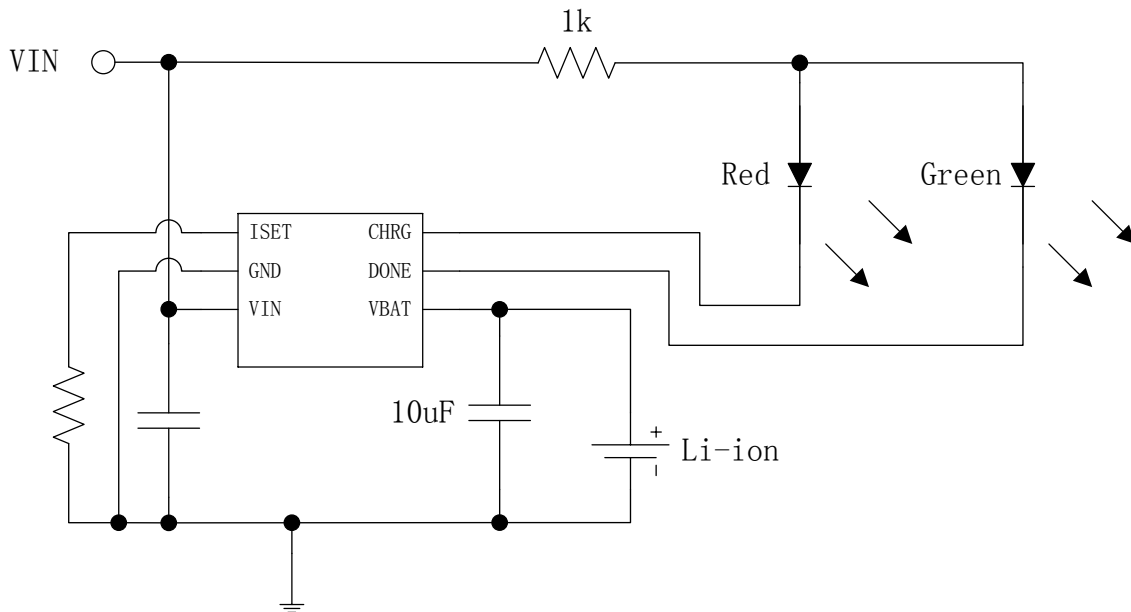
Characteristics	Rating	Unit
VIN to GND	-0.3 to 8	V
ISET TO GND	-0.3 to VIN+0.3	V
VBAT TO GND	-0.3 to 8	V
CHRG/DONE TO GND	-0.3 to 8	V
VBAT PIN CURRENT	1.5	A
ISET PIN CURRENT	1500	mA
工作环境温度	-40 to +85	°C
存储温度	-65 to +125	°C

### ■ 应用线路

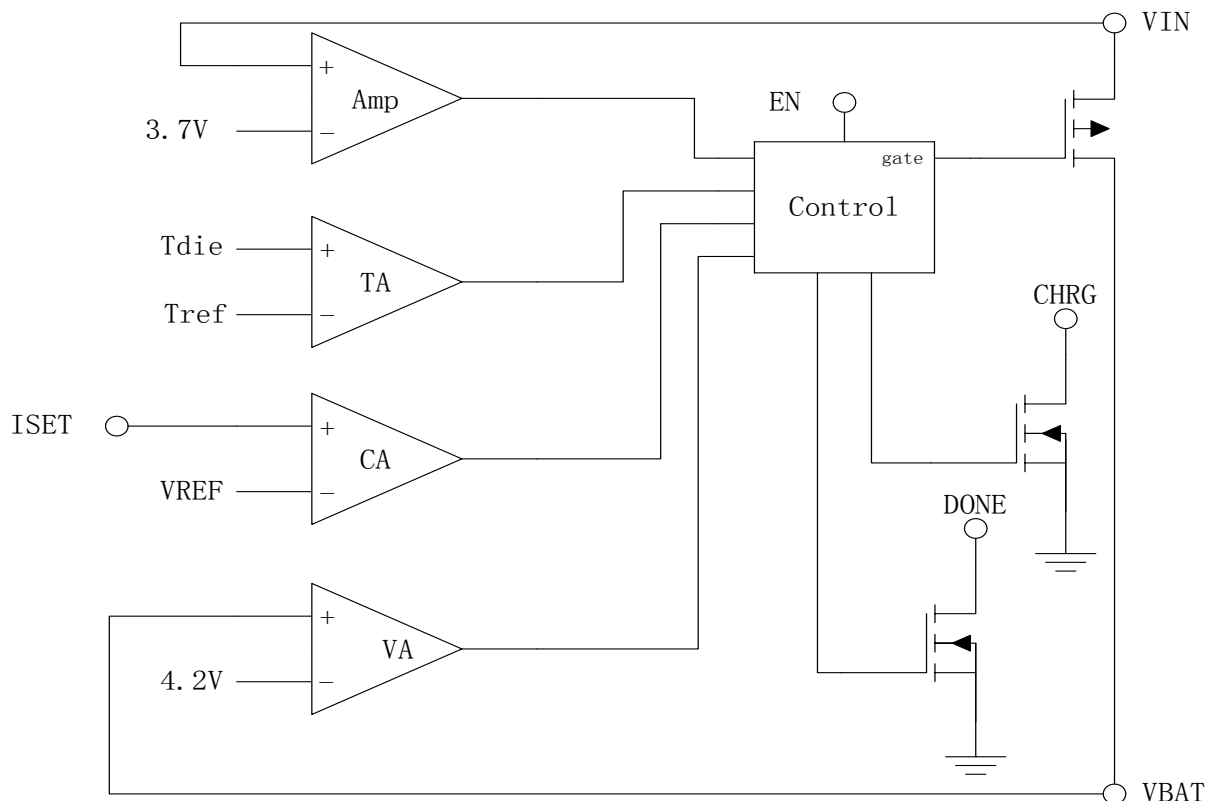
SOP-8L/SOP-8L-EP应用线路



DFN 2x2-6应用线路



### ■ 原理框图



■ 性能参数(VIN=5V, TA=25°C, unless otherwise specified)

Characteristics	Symbol	Conditions	Min	Typ	Max	Units
工作电压范围	VIN		4.5	-	7	V
工作电流	IIN	Charge mode, R <sub>ISET</sub> =10K	-		2000	uA
待机电流	IINstb	VIN<V <sub>UVLO</sub>	-		500	uA
休眠电流	IINsleep	EN=0 or VIN<VBAT	-		50	uA
欠压保护电压	V <sub>UV</sub>	VIN from low to high	3.1	3.2	3.3	V
欠压保护迟滞	V <sub>UVHYS</sub>		-	0.4	-	V
输出恒压电压	Vfloat	IBAT=40mA	4.158	4.2	4.242	V
再充电电压	Vrcg		4	4.05	4.1	V
VBAT电流	Ibat	RPROG=2k, 电流模式	465	500	535	mA
		待机状态, Vbat=4.2V	0	-2.5	-6	uA
		休眠状态	0	-1	-2	uA
涓流充电电流	Itrikl	Vbat<Vtrikl, Rprog=1k	60	100	140	mA
涓流充电阈值电压	Vtrikl	RPROG=10K, Vbat Rising	2.8	2.9	3	V
涓流充电迟滞电压	Vtrhys	RPROG=10K	-	0.14	-	V
输入电阻补偿电压	VINmin	RPROG=1K, RIN=1Ω	3.6	3.7	3.8	V
充电完成电流阈值	Iterm	RPROG=1k	80	100	120	mA
电流设置端电压	Vprog	RPROG=1k, Current mode	0.93	1	1.07	V
VCC-VBAT欠压阈值		VBAT=4.2V, VCC rising	80	120	160	mV
		VCC falling	5	30	50	mV
输出管阻抗			-	250	-	mΩ
软启动时间	t <sub>SS</sub>		-	200	-	uS
再充电延迟时间	t <sub>RECHARGE</sub>		-	1.7	-	mS
充电完成延迟时间	t <sub>TERM</sub>		-	0.8	-	mS
PROG上拉电流			-	3	-	uA
指示端口低电压	Vchrg/Vdone	I=5mA	-	0.35	0.6	V
温度保护点	T <sub>ovp</sub>		-	130	-	°C
温度保护迟滞	Thys		-	20	-	°C

## ■ 功能描述

### 芯片工作模式

EN为低电平或VIN小于VBAT时芯片处于休眠状态，充电器不充电，VIN及VBAT端口仅消耗很小的电流。

EN为高，VIN高于VBAT但低于VINmin时，芯片处于待机状态，不充电。

EN为高，VIN高于VINmin后，芯片才能充电。根据VBAT的电平判定充电模式：

VBAT低于涓流充电阈值时，芯片处于涓流模式， $IBAT=100/RSET$ （单位：安培，下同）；

VBAT高于涓流充电阈值但低于Vrcg时，芯片处于充电模式， $IBAT=1000/RSET$ ；

VBAT高于Vrcg后，芯片会将电流与100/RSET进行比较，当电流小于该值时停止充电，进入待机状态。并且当VBAT再次低于Vrcg后重新进行充电。

### 保护

芯片温度达到温度保护点会触发温度保护，输出管会关断，防止芯片过热导致损坏。

所有管脚均设有ESD保护电路，芯片具有一定的ESD防护能力，但是在实际生产、测试过程中，可能产生高于芯片ESD防护能力的静电水平，对芯片造成损害。因此需要采取良好的接地和屏蔽措施防止ESD损伤的发生。

### 状态指示

CHRG和DONE脚可用来进行充电的状态指示。按照应用线路连接两颗LED灯即可实现。充电状态时CHRG为低电平，DONE为高阻，红灯亮绿灯灭；充电完成后CHRG为高阻，DONE为低电平，红灯灭绿灯亮；错误状态时两个脚均为高阻，灯不亮；未接电池时，如VBAT对地有接电容，则芯片会对该电容反复重新充电，但充电时间远小于放电时间，会导致红灯闪烁，绿灯长亮，实现未接电池的提示功能。

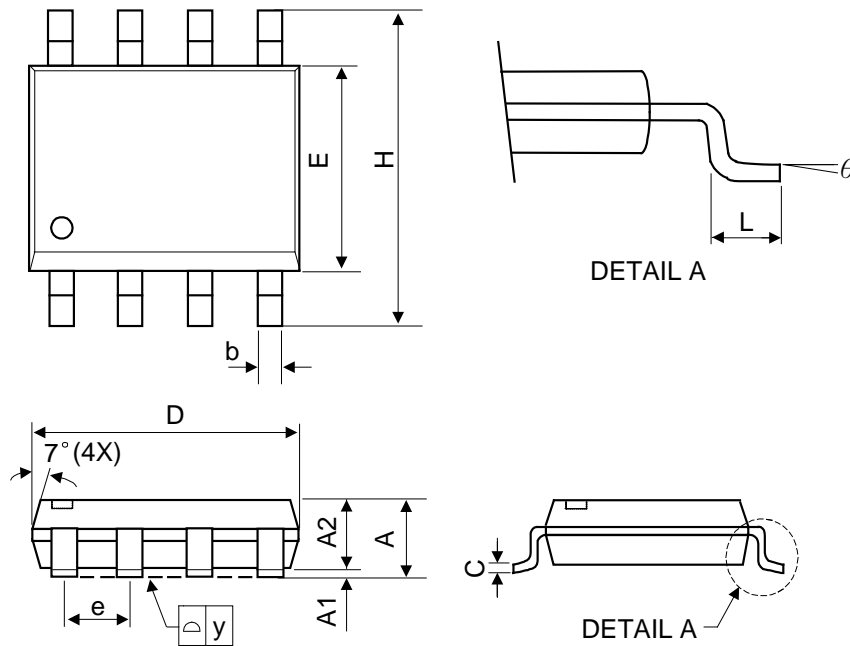
## ■ MARKING

Part Number	Package	Marking
MST4056KC	SOP8	4056C XX <sup>①</sup> XX <sup>②</sup> X <sup>③</sup>
MST4056KP	SOP8-EP	4056P XX <sup>①</sup> XX <sup>②</sup> X <sup>③</sup>
MST4056DA	DFN 2x2-6	CTY <sup>①</sup> W <sup>②</sup> X <sup>③</sup>

Remark: ①-Production Year, for example (14=2014, 4=2014)  
 ②-Production Week, for example (20=twentieth week, A=first week)  
 ③-Internal identification number

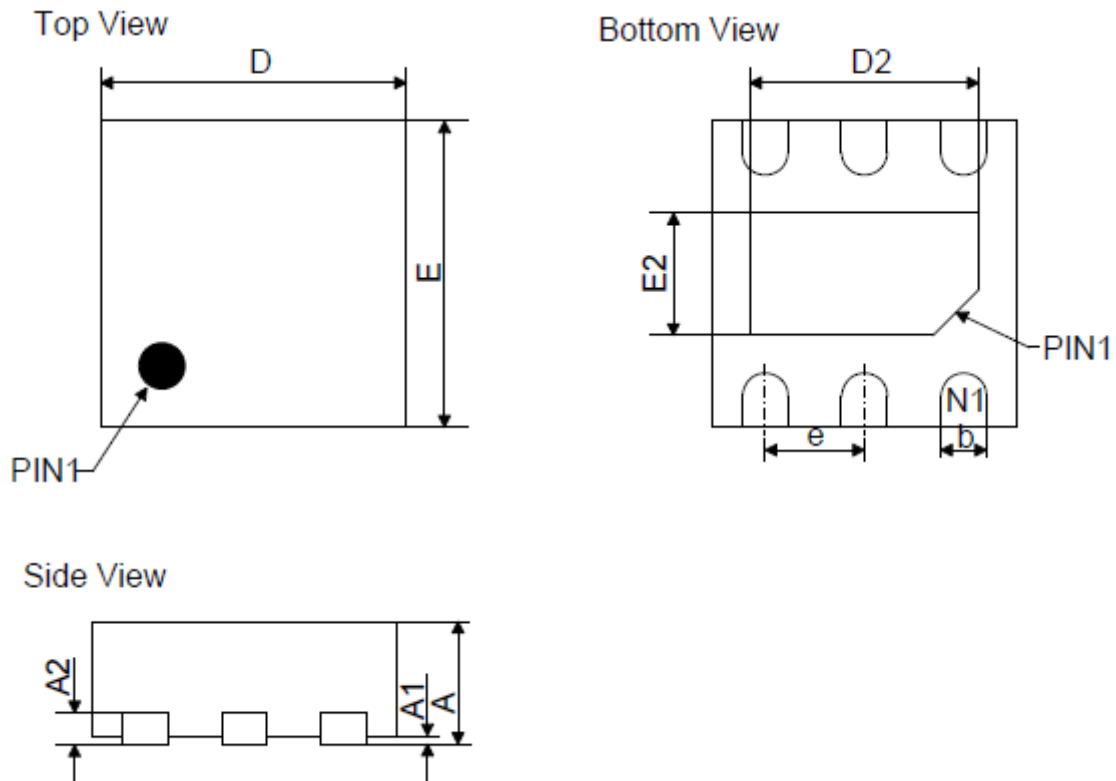
■ 封装外框尺寸图

SOP8/ESOP8



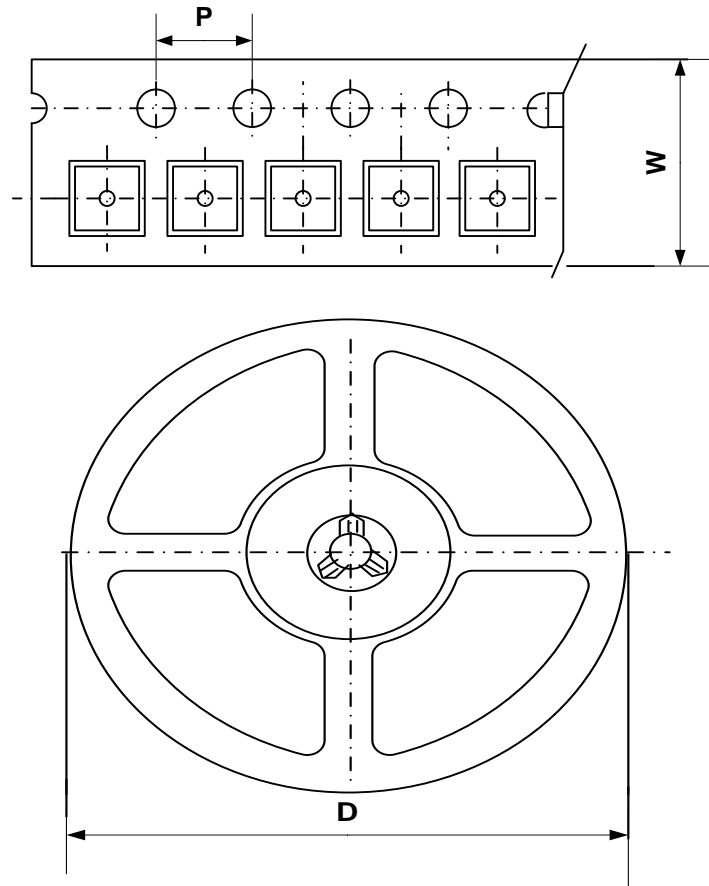
SYMBOL	MILLIMETER			INCHES		
	MIN	NOM	MAX	MIN	NOM	MAX
A	-	-	1.75	-	-	0.069
A1	0.1	-	0.25	0.04	-	0.1
A2	1.25	-	-	0.049	-	-
C	0.1	0.2	0.25	0.0075	0.008	0.01
D	4.7	4.9	5.1	0.185	0.193	0.2
E	3.7	3.9	4.1	0.146	0.154	0.161
H	5.8	6	6.2	0.228	0.236	0.244
L	0.4	-	1.27	0.015	-	0.05
b	0.31	0.41	0.51	0.012	0.016	0.02
e	1.27 BSC			0.050 BSC		
y	-	-	0.1	-	-	0.004
θ	0°	-	8°	0°	-	8°

**DFN 2x2-6**



COMMON DIMENSIONS (MM)			
REF	MIN	NOM	MAX
A	0.70	0.75	0.80
A1	0.00	-	0.05
A2	0.2 REF		
D	1.95	2.00	2.05
E	1.95	2.00	2.05
D2	1.35	1.50	1.60
E2	0.65	0.80	0.90
L	0.25	0.35	0.45
b	0.25	0.30	0.35
e	0.65 Bsc		

### ■ 包装信息



Package Type	Carrier Width (W)	Pitch (P)	Reel Size(D)	Packing Minimum
SOP8/ESOP8	12.0±0.1 mm	8.0±0.1 mm	330±1 mm	2500pcs
DFN2x2-6	/	/	/	3000pcs

Note: Carrier Tape Dimension, Reel Size and Packing Minimum