

No.	History	Version	Owner
1	First Issue	1.0	Frank
2	删除 SOT23-3 封装形式;修改产品选型和打标信息;以及包装卷盘信息	1.1	Regina

Signature

QA: _____ Date: _____

AE: _____ Date: _____

FAE: _____ Date: _____

PD: Date: _____

R&D: Date: _____

Market: Date: _____

GM: Date: _____

■ 概述

MST53XX系列是专为功耗敏感应用研发设计的一款高输入电压、超低功耗的低压差线性稳压器。

最大允许的输入电压可达35V，且输出100mA电流时输入输出电压差仅300mV。典型情况下，静态电流1.6μA，具有几个固定的输出电压1.8V, 2.5V, 3.0V, 3.3V, 3.6V, 4.0V, 4.2V, 5.0V。

IC内部集成了短路保护和热关断功能。

尽管主要为固定电压调节器而设计，但这些IC可与外部元件结合来获得可变的电压和电流。

■ 应用

- 电池供电设备
- 烟雾传感器
- 微控制器
- 家用电器与仪器

■ 特点

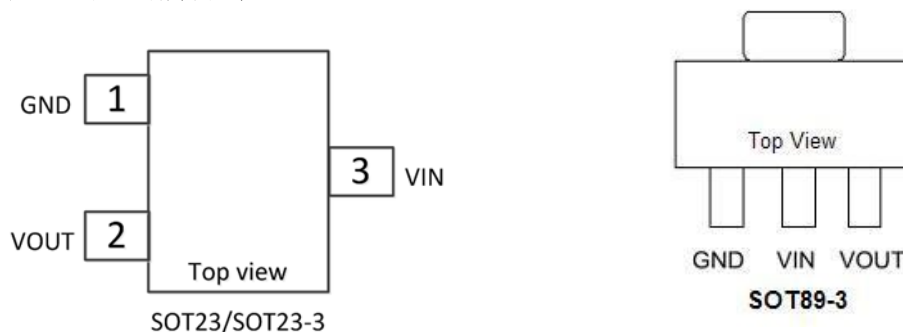
- 超低静态电流 1.6uA
- 宽输入电压范围 $V_{OUT}+1V$ 至 35V
- 大输出电流 $\geq 200mA$
- 系统启动无过冲
- 短路保护释放无过冲
- 低压降
 - 30mV@10mA
 - 300mV@100mA
 - 600mV@200mA
- 多种固定输出电压: 1.8V, 2.5V, 3.0V, 3.3V, 3.6V, 4.0V, 4.2V, 5.0V
- 输出电压精度:
 - MST53XXA $\pm 1\%$
 - MST53XXB $\pm 2\%$
- 较好的电源/负载瞬态响应
- 低温度漂移 $\pm 100ppm/^{\circ}C$
- 短路保护功能
- 过热保护功能
- 多种封装类型, 适合不同应用需要

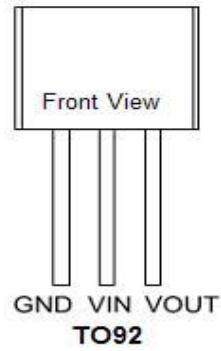
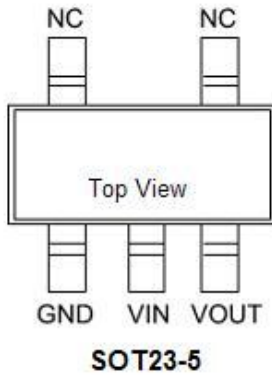
MST53XXA/BSC	SOT23
MST53XXA/BTG	SOT23-5
MST53XXA/BTS	SOT89-3
MST53XXA/BTY	TO92

■ 引脚定义

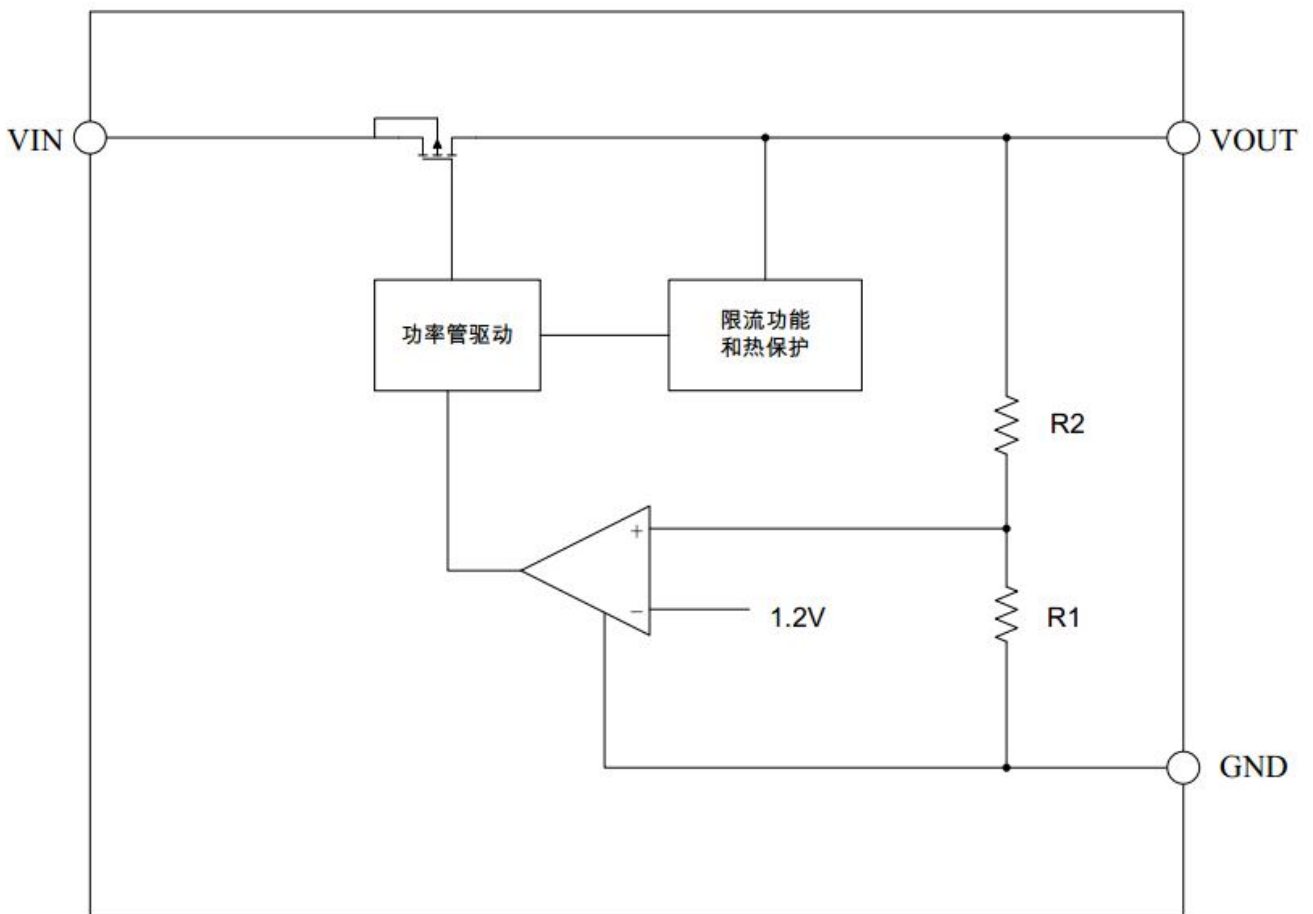
Pin		Symbol	Description
SOT23	SOT23-5/SOT89-3/TO92		
1	1	GND	系统地电位，接输入电源的负端，用电设备供电的负端，以及输入电容和输出电容的负极
2	3	VOUT	线性稳压器的输出，接输出电容正极以及用电设备供电的正端
3	2	VIN	线性稳压稳压器的输入正端，接输入电源的正端，以及输入电容的正极

■ 封装形式及引脚分布





■ 方框图





■ 绝对最大额定参数

Characteristics	Description	Min	Max	Unit
电压	VIN脚对GND脚的耐压	-0.3	40	V
	VOUT脚对GND脚的耐压	-0.3	6	V
	VOUT脚对VIN脚的耐压	-35	0.3	V
电流	峰值电流	内部限流		
温度	工作环境温度	-40	85	°C
	存储温度	-40	150	°C
	最大结温	-	150	°C
封装热阻	SOT23	350		°C/W
	SOT23-5	260		°C/W
	SOT89-3	165		°C/W
	TO92	180		°C/W
封装最大允许功耗	SOT23	350		mW
	SOT23-5	480		mW
	SOT89-3	750		mW
	TO92	690		mW
静电释放能力	人体模式 (HBM)	-	1	kV
	机械模式 (MM)	-	100	V

注：超过额定参数所规定的范围将对芯片造成损害，无法预料芯片在额定参数范围外的工作状态，而且若长时间工作在额定参数范围外，可能影响芯片的可靠性。



- **电气参数** (除特殊说明外, 以下参数均在 $T_A=25^{\circ}\text{C}$, $C_{IN}=1\mu\text{F}$, $V_{IN}=V_{OUTNOM}+1\text{V}$, $C_{OUT}=10\mu\text{F}$ 条件下测试)

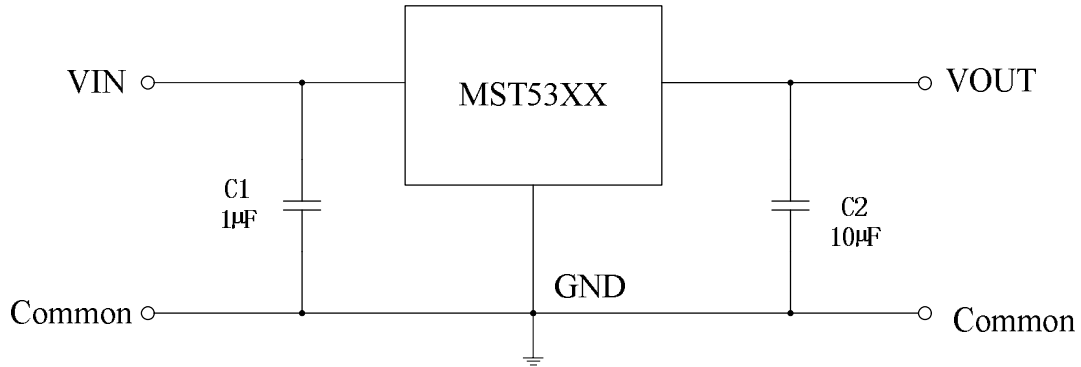
Symbol	Characteristics	Conditions	Min	Typ.	Max	Unit
V_{IN}	输入电压		3		35	V
I_{GND}	静态电流	无负载		1.6	2.0	μA
$V_{OUT(MST53XXA)}$	输出电压	$I_{OUT}=10\text{mA}$	-1%		1%	V_{OUT}
$V_{OUT(MST53XXB)}$			-2%		2%	V_{OUT}
I_{OUT}	输出电流		200	250	—	mA
V_{DROP}	Dropout电压*1 (MST5350)	$I_{OUT}=10\text{mA}$ $\Delta V_{OUT} = -V_{OUTNOM} * 2\%$	—	30	50	mV
		$I_{OUT}=100\text{mA}$ $\Delta V_{OUT} = -V_{OUTNOM} * 2\%$	—	300	400	mV
		$I_{OUT}=200\text{mA}$ $\Delta V_{OUT} = -V_{OUTNOM} * 2\%$	—	600	750	mV
	Dropout电压 (MST5333)	$I_{OUT}=10\text{mA}$ $\Delta V_{OUT} = -V_{OUTNOM} * 2\%$	—	30	50	mV
		$I_{OUT}=100\text{mA}$ $\Delta V_{OUT} = -V_{OUTNOM} * 2\%$	—	300	400	mV
		$I_{OUT}=200\text{mA}$ $\Delta V_{OUT} = -V_{OUTNOM} * 2\%$	—	600	750	mV
ΔV_{OUT}	负载调整率	$1\text{mA} \leq I_{OUT} \leq 100\text{mA}$	—	20	50	mV
$\frac{\Delta V_{OUT} \times 100}{\Delta V_{IN} \times V_{OUT}}$	输入电压调整率	$I_{OUT}=1\text{mA}$, $V_{IN}=(V_{OUTNOM}+1\text{V})$ to 30V	—	—	0.2	%/V
I_{LIMIT}	限流保护	$V_{IN}=(V_{OUTNOM}+1\text{V})$ to 30V $R_{LOAD}=V_{OUTNOM}/1\text{A}$		450		mA
T_{SHDN}	过热保护			125		$^{\circ}\text{C}$
TC_{VOUT}	温度系数	$I_{OUT}=10\text{mA}$ $-40^{\circ}\text{C} \leq T_{AMB} \leq 100^{\circ}\text{C}$		± 100		ppm/ $^{\circ}\text{C}$

注: *1 Dropout 电压定义为输出电压较其标称值下降 2%时对应的输入输出电压差。

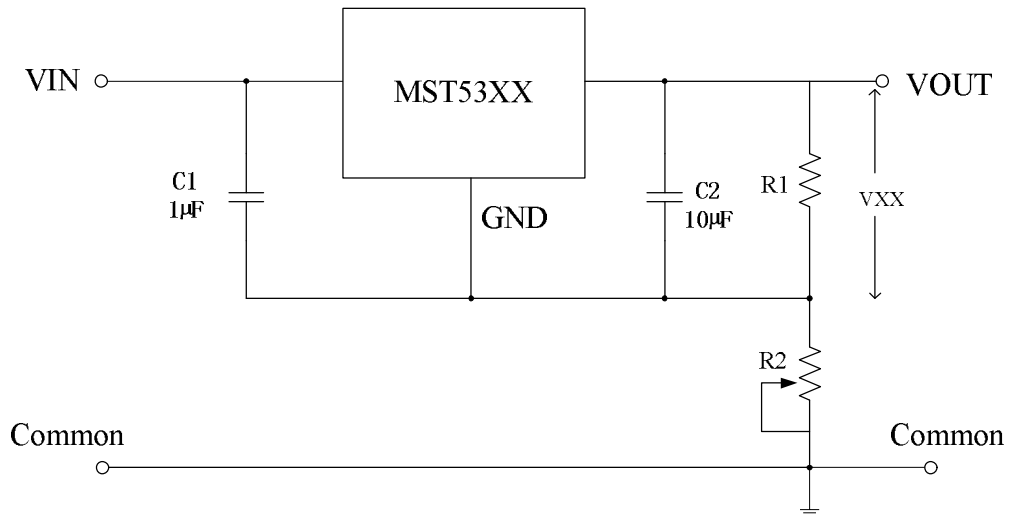
应用电路



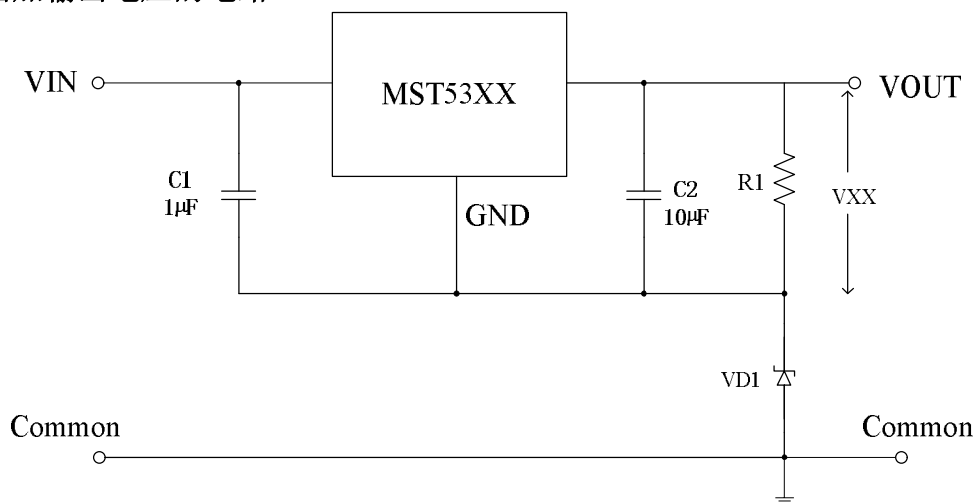
典型应用电路



用于增加输出电压的电路 1



用于增加输出电压的电路 2



**■ 应用说明****功耗计算**

内置功率管的功耗 P_D (MOSFET) $= (V_{IN} - V_{OUT}) * I_{OUT}$

芯片整体功耗 $P_D(TOTAL) = P_D(MOSFET) + V_{IN} * I_{GND}$

静态电流 I_{GND} 为 1.6μA, $V_{IN} * I_{GND}$ 功耗可忽略不计, 因此最坏情况的功耗为:

$$P_D(max) = [V_{IN(max)} - V_{OUT(min)}] * I_{OUT}$$

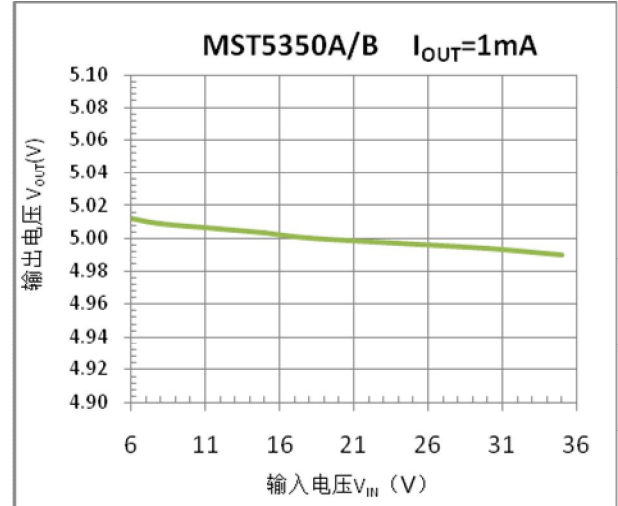
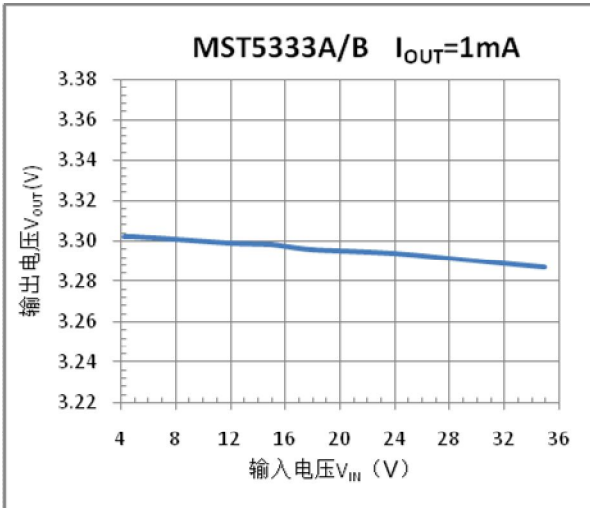
**结温**

$$T_J = P_D(max) * \theta_{JA} + T_A$$

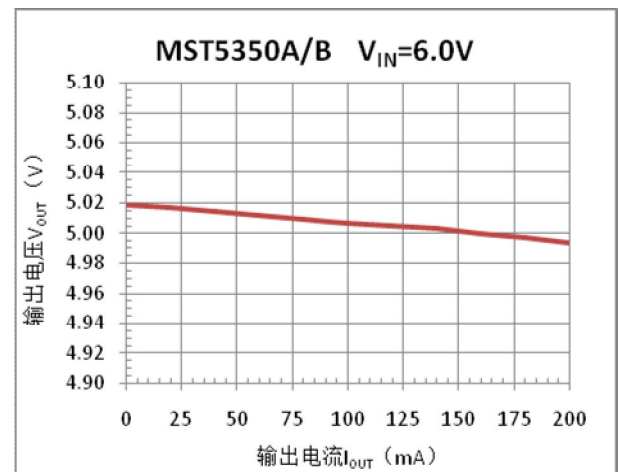
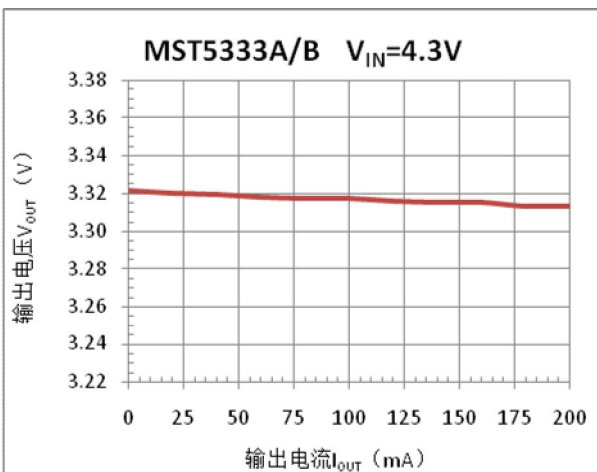
式中 θ_{JA} 表示封装热阻, T_A 表示环境温度。

■ 典型性能特点

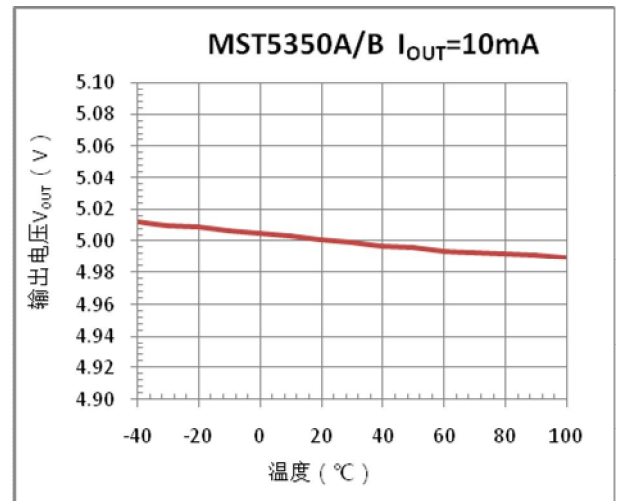
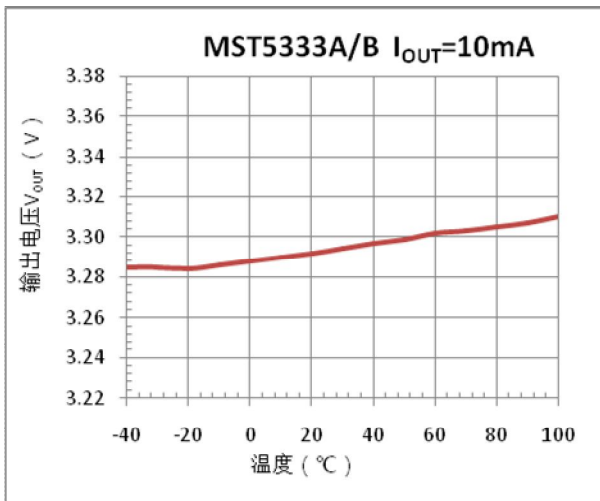
输出电压随输入电压的变化



输出电压随输出电流的变化

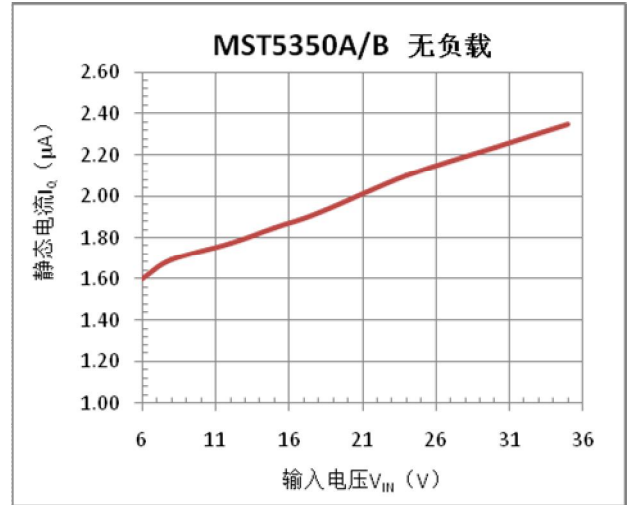
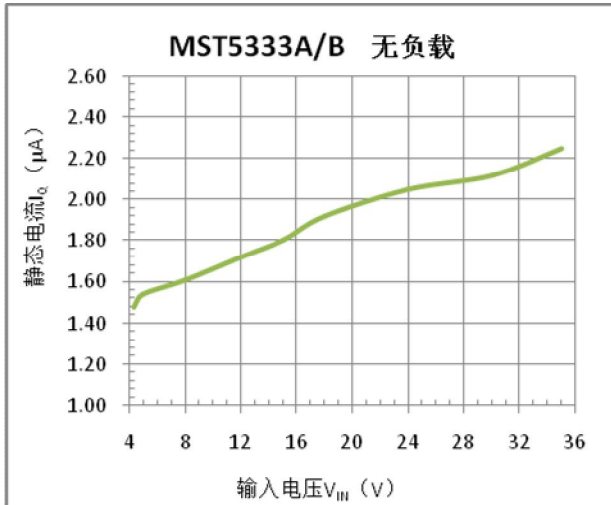


输出电压随温度的变化

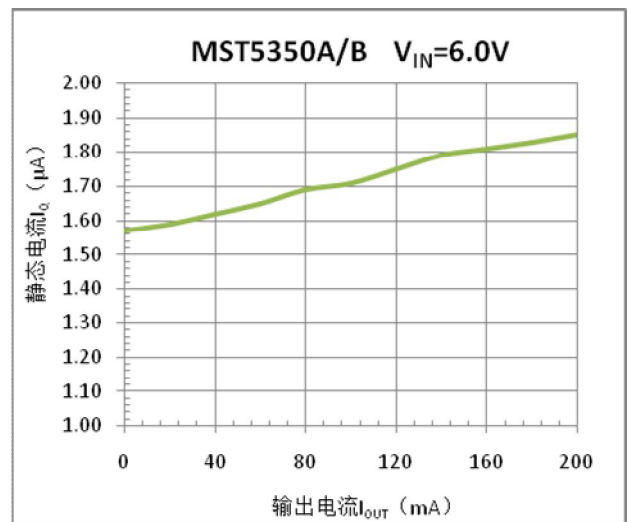
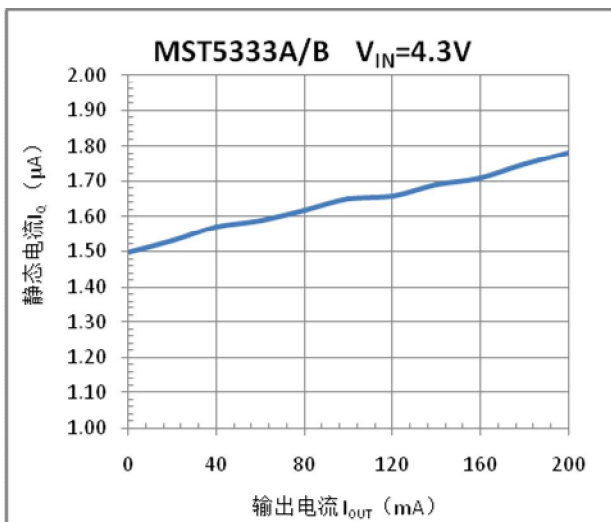




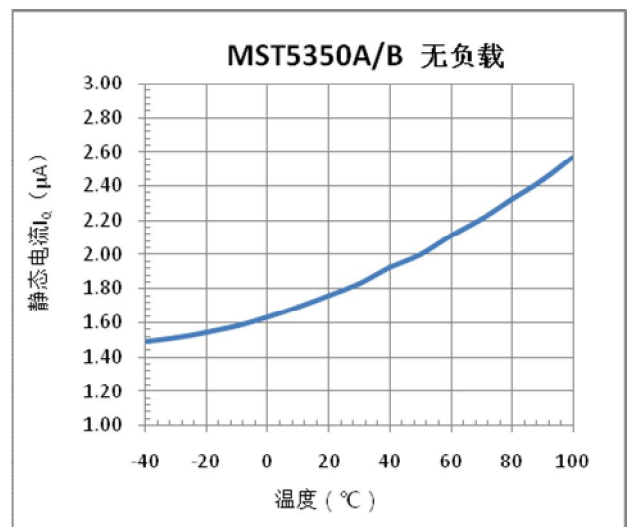
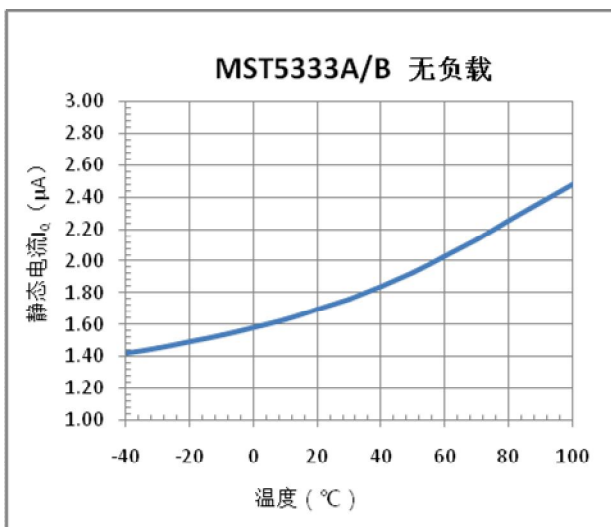
静态电流随输入电压的变化



静态电流随输出电流的变化

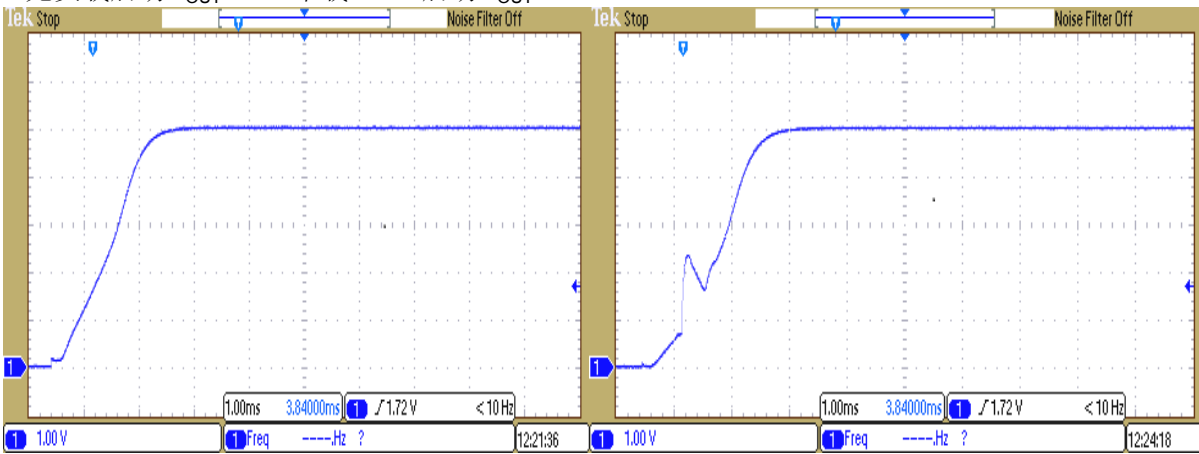


静态电流对温度的变化



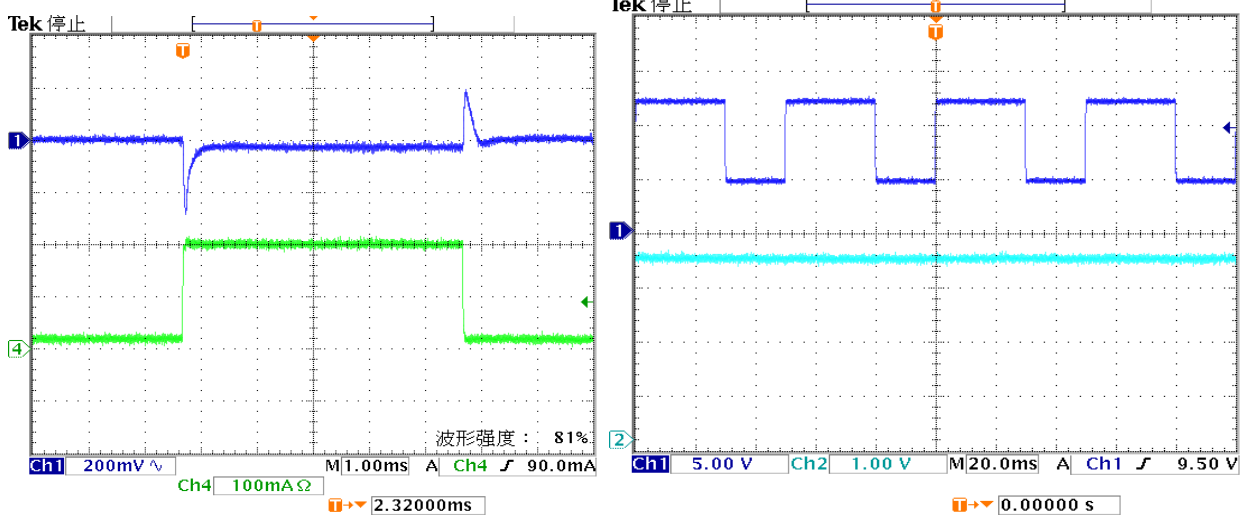
系统空载和带载启动

无负载启动 $C_{OUT}=10\mu F$ 带载30mA启动 $C_{OUT}=10\mu F$



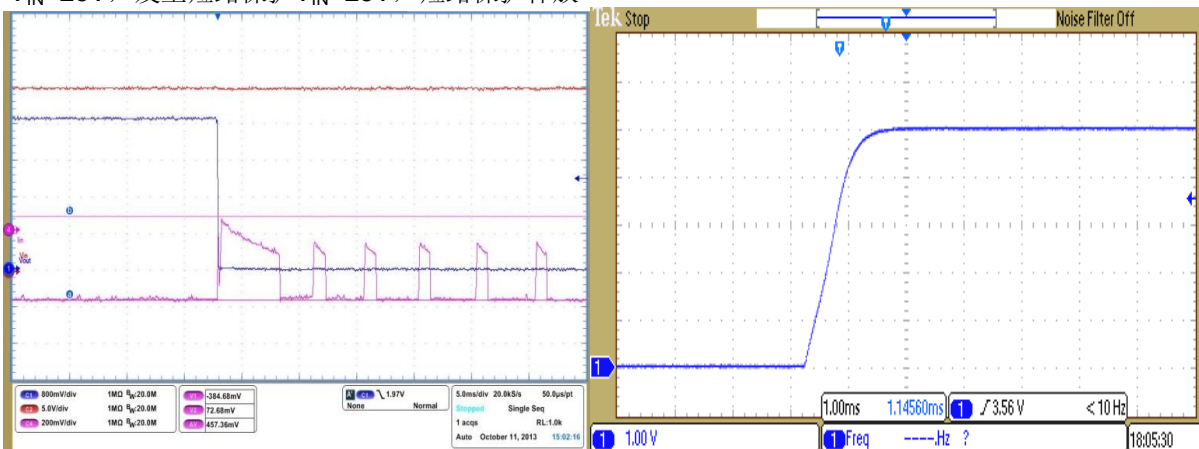
负载跳变的瞬态响应 电源跳变的瞬态响应

$V_{IN}=12.0V$, $C_{OUT}=10\mu F$, $I_{OUT}=10mA$ to $200mA$ $V_{IN}=5.0V$ to $12.0V$, $C_{OUT}=10\mu F$, $I_{OUT}=1mA$



短路保护与释放

$V_{IN}=25V$, 发生短路保护 $V_{IN}=25V$, 短路保护释放

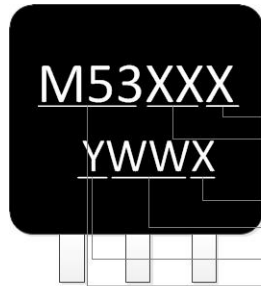


产品选型

产品型号 (XX: 封装形式代码)	最高输入电压(V)	输出电压 (V)	精度	包装方式及最小订货数量			
				SOT23 代码:SC	SOT23-5 代码:TG	SOT89 代码:TS	TO92 代码:TY
MST5318AXX	35V	1.8	1%	3K/卷盘	3K/卷盘	1K/卷盘	1000/袋 10K/盒
MST5318BXX	35V	1.8	2%				
MST5325AXX	35V	2.5	1%				
MST5325BXX	35V	2.5	2%				
MST5330AXX	35V	3.0	1%				
MST5330BXX	35V	3.0	2%				
MST5333AXX	35V	3.3	1%				
MST5333BXX	35V	3.3	2%				
MST5336AXX	35V	3.6	1%				
MST5336BXX	35V	3.6	2%				
MST5340AXX	35V	4.0	1%				
MST5340BXX	35V	4.0	2%				
MST5342AXX	35V	4.2	1%				
MST5342BXX	35V	4.2	2%				
MST5350AXX	35V	5.0	1%				
MST5350BXX	35V	5.0	2%				

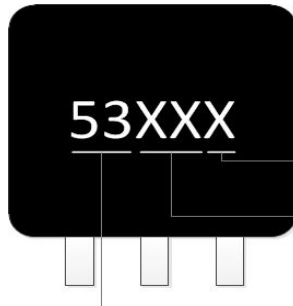
打标信息

SOT89-3/TO92 打标



- X: 精度。1%以内(含1%)为A; 2%以内(含2%)为B
- XX: 输出电压。输出3.0V则XX为30, 输出3.3V则XX为33
- X: 内部识别码
- WW: 周号(01-53) 以生产日期为准
- Y: 年号(4-99)
- M53: 产品系列

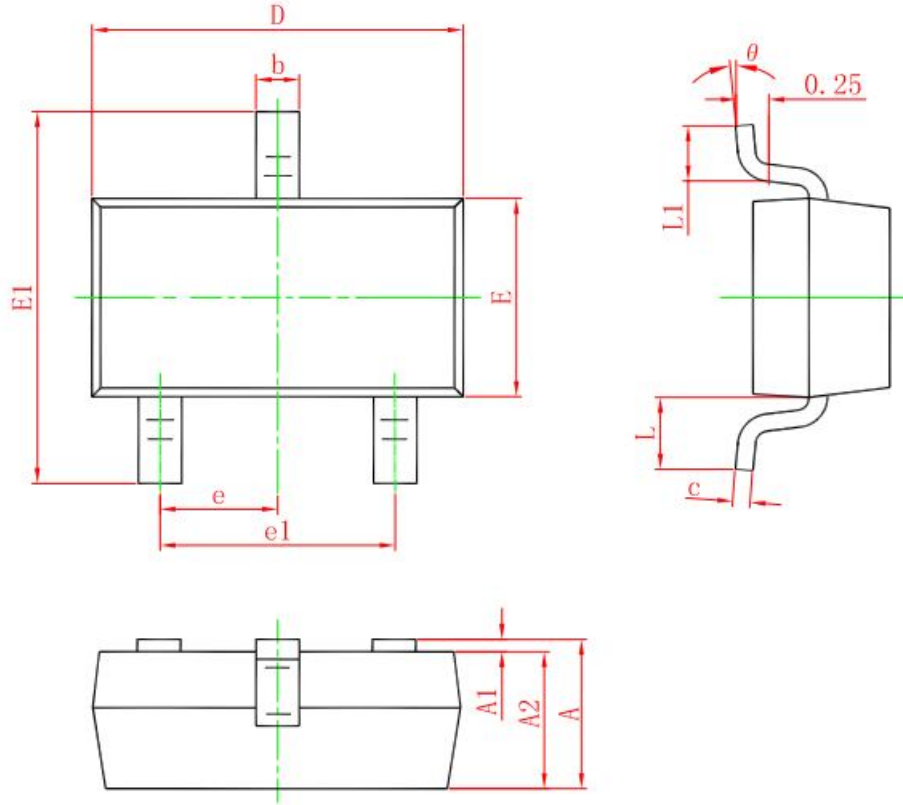
SOT23/SOT23-5 打标



- X: 精度。1%以内(含1%)为A; 1%-2%(含2%)为B
- XX: 输出电压。输出3.0V则XX为30, 输出3.3V则XX为33
- 53: 产品系列

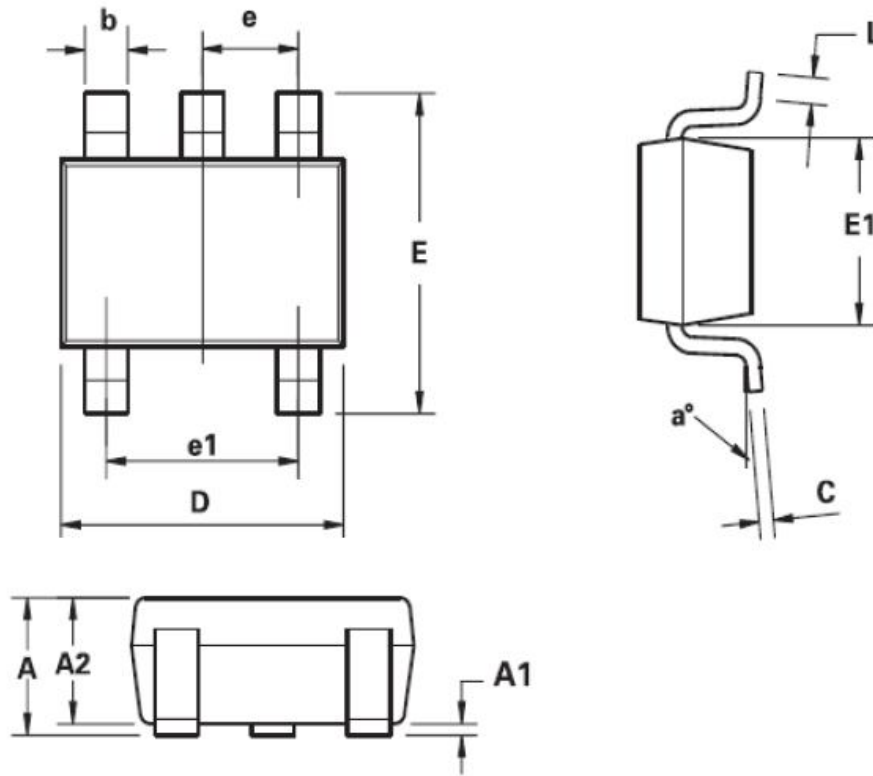
■ 封装信息

3-Pin SOT23 Package



Symbol	Dimensions In Millimeters		Dimensions In Inches	
	Min.	Max.	Min.	Max.
A	0.900	1.150	0.035	0.045
A1	0.000	0.100	0.000	0.004
A2	0.900	1.050	0.035	0.041
b	0.300	0.500	0.012	0.020
c	0.080	0.150	0.003	0.006
D	2.800	3.000	0.110	0.118
E	1.200	1.400	0.047	0.055
E1	2.250	2.550	0.089	0.100
e	0.950 TYP.		0.037 TYP.	
e1	1.800	2.000	0.071	0.079
L	0.550 REF.		0.022 REF.	
L1	0.300	0.500	0.012	0.020
theta	0°	8°	0°	8°

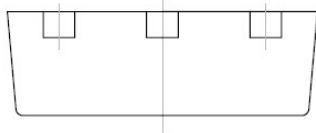
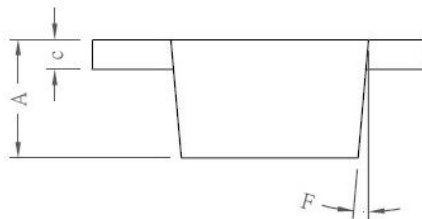
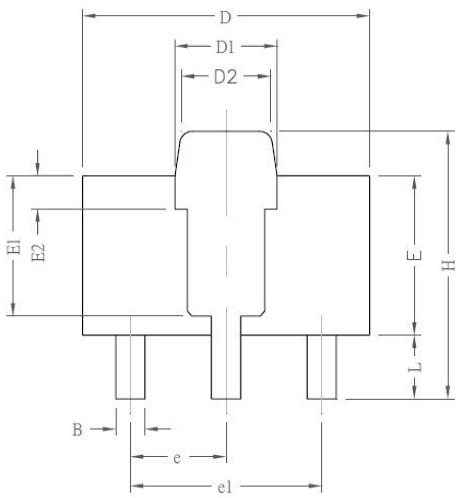
5-Pin SOT23-5



DIM	Millimeters		Inches	
	Min.	Max.	Min.	Max.
A	0.90	1.45	0.0354	0.0570
A1	0.00	0.15	0.00	0.0059
A2	0.90	1.30	0.0354	0.0511
b	0.20	0.50	0.0078	0.0196
C	0.09	0.26	0.0035	0.0102
D	2.70	3.10	0.1062	0.1220
E	2.20	3.20	0.0866	0.1181
E1	1.30	1.80	0.0511	0.0708
e	0.95 REF		0.0374 REF	
e1	1.90 REF		0.0748 REF	
L	0.10	0.60	0.0039	0.0236
a°	0°	30°	0°	30°



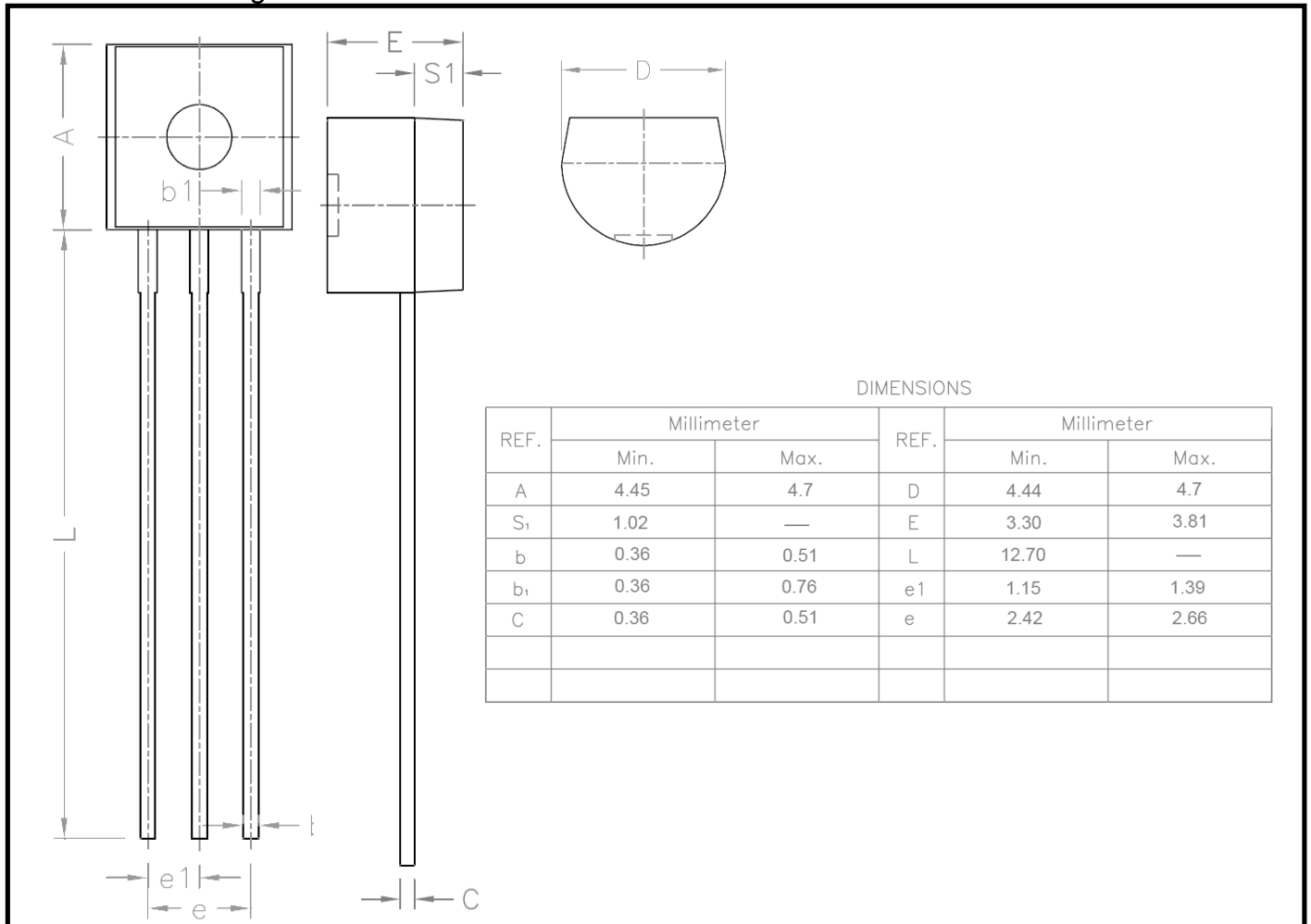
3-Pin SOT89-3 Package



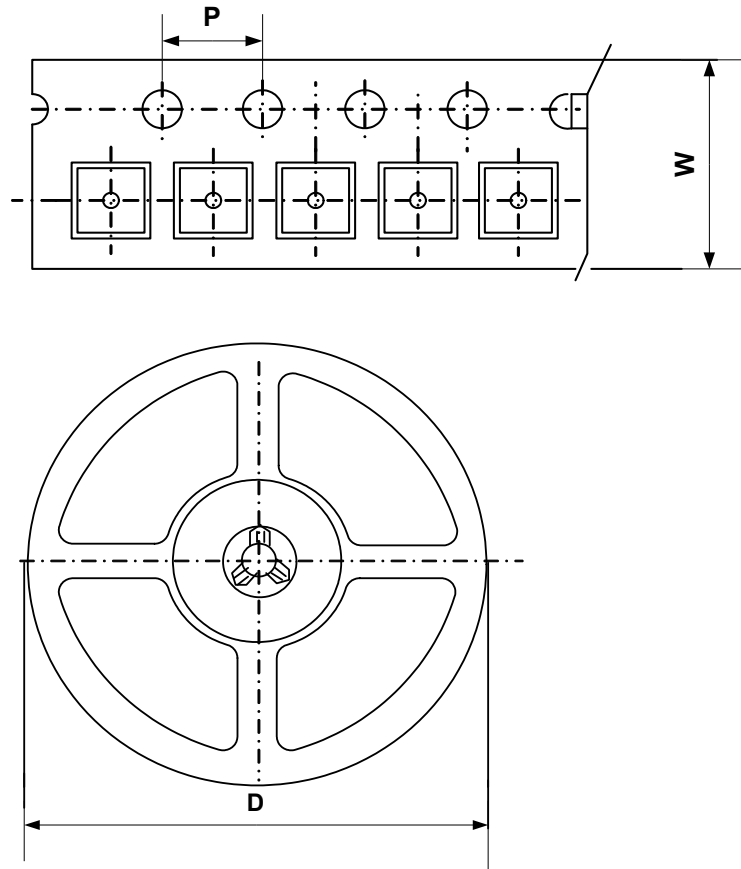
REF.	DIMENSIONS	
	Millimeters	
	Min.	Max.
A	1.40	1.60
B	0.40	0.52
c	0.35	0.41
D	4.40	4.60
D1	1.50	1.70
D2	1.30	1.50
E	2.40	2.60
E1	2.20 REF.	
E2	0.52 REF.	
e	1.50 REF.	
e1	3.00 REF.	
F	5° TYP.	
H	4.05	4.25
L	0.89	1.20



3-Pin TO92 Package



■ 卷盘编带规格



封装形式	载带宽度 W(mm)	间距 P(mm)	卷盘直径 D(mm)	最小包装数(pcs)
SOT23 SOT23-5	8.0 \pm 0.1 mm	4.0 \pm 0.1 mm	180 \pm 1 mm	3000pcs
SOT89-3	12.0 \pm 0.1 mm	4.0 \pm 0.1 mm	180 \pm 1 mm	1000pcs
TO92-3	/	/	/	1,000pcs/袋 10,000pcs/盒

代理商：深圳市琪远电子有限公司
 电话:(0755)86228541 / 17727576605
 更多产品请访问：www.siitek.com.cn