

数字接近和环境光传感器

描述

SC7LC32 是一个集成化的低压环境光和接近传感器，采用小型化无引脚贴片 HLGA 封装，内置红外发射激光二极管（VCSEL）和 I2C 通讯接口。它的环境光感测功能可以为背光亮度调节提供可靠的支持，另外它还具备红外检测能力以实现接近检测和手势识别功能。为了方便用户使用，它还可以被设置成中断模式。

对于环境光的检测，SC7LC32 可以在 0.01lux 至 128klux 的动态范围内保持线性，这令它可以适用于各种不同的光照环境，不论是处于阳光直射的高亮环境下还是处于深色玻璃后面，它都能够保持正常工作。在生产时加入了特殊的工艺以使其光谱响应曲线能够完美的拟合人眼特性。

对于接近检测，用户可以方便地通过寄存器来对红外发射激光二极管的驱动电流进行配置，另外 SC7LC32 还内置了噪声消除电路以有效滤除环境中存在的其它红外线干扰。

对于手势识别功能，SC7LC32 内部集成了多个光电二极管用于探测物体的移动，可以对上/下和左/右两个方向的手势进行识别。

SC7LC32 内部集成了精心设计的温度补偿电路以使其具有良好的温度稳定性，无需外部元件即可令内部刷新频率维持稳定。可以通过软件控制使其进入待机模式以节省功耗。SC7LC32 的电源电压范围为 1.7V 至 3.6V。



应用

- ◆ 显示屏背光亮度控制
- ◆ 手机触摸屏关闭
- ◆ 非接触开关
- ◆ 占用感应器

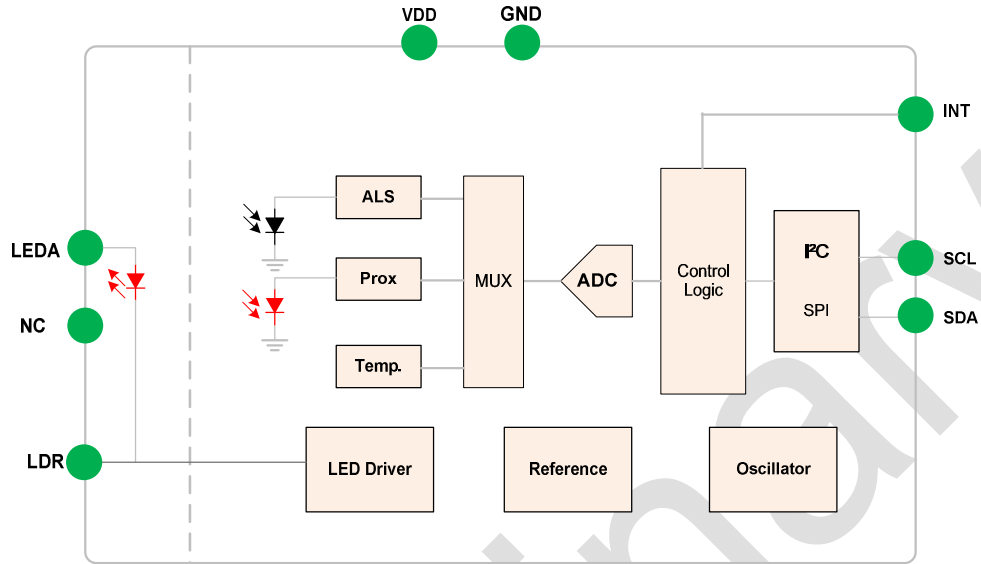
特点

- ◆ 宽电源电压范围:1.7~3.6V
- ◆ 直接读取亮度数据
- ◆ 低至 100uA 的超低功耗
- ◆ 高动态范围:0.01 ~ 128klx
- ◆ 高精度:16bits
- ◆ 可编程的激光二极管驱动电流:2.5~100mA
- ◆ 自动抑制 50/60Hz 闪烁噪声
- ◆ 2D 手势识别
- ◆ 内置红外 VCSEL
- ◆ 封装:HLGA-3.94mm*2.35mm*1.35mm

产品规格分类

产品名称	封装形式	环保等级	包装
SC7LC32	HLGA-8L-3.94x2.36x1.35-0.97	无卤	料管

电路框图



极限参数(除非特殊说明, $T_a=25^{\circ}\text{C}$)

参 数	符 号	最小值	典型值	最大值	单 位
供电电压	VDD	-0.3	--	4	V
供电电压-LDA	V_{LEDA}	-0.3	--	4.7	V
供电电压-LDR	V_{LDR}	--	--	3.8	V
工作温度	T_a	-40	--	85	$^{\circ}\text{C}$
贮存温度	T_s	-40	--	85	$^{\circ}\text{C}$
最大电流	--	--	--	600	mA

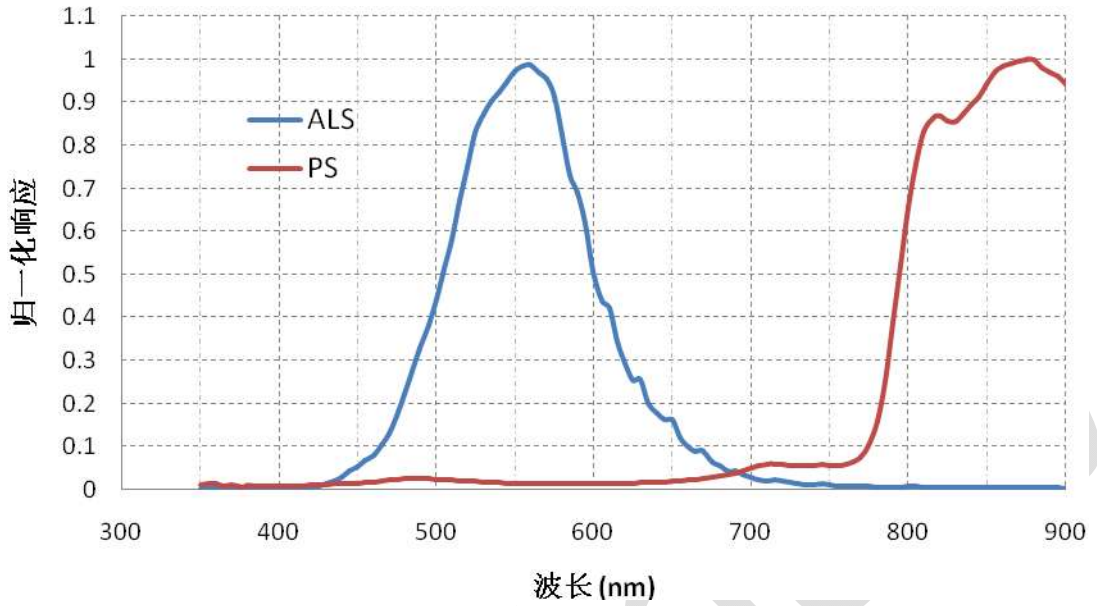
推荐操作条件

参 数	符号	最小值	典型值	最大值	单位
供电电压	V_{DD}	1.7		3.6	V
工作温度	T_a	-40		85	$^{\circ}\text{C}$
供电电压-LDA	V_{LEDA}	2.4		4.6	V
I2C 时钟频率	f_{I2C}			400	KHz
I2C 输入高电平	I^2C_{VIH}	$V_{DD} \times 0.7$		V_{DD}	V
I2C 输入低电平	I^2C_{VIL}	0		$V_{DD} \times 0.3$	V
PS 阳光直射	Edc			128	klux
红外 VCSEL 波长			940		nm
启动时间		25			ms

电气和光学参数测试(V_{DD}=2.8V,T_a=25°C)
参数测试

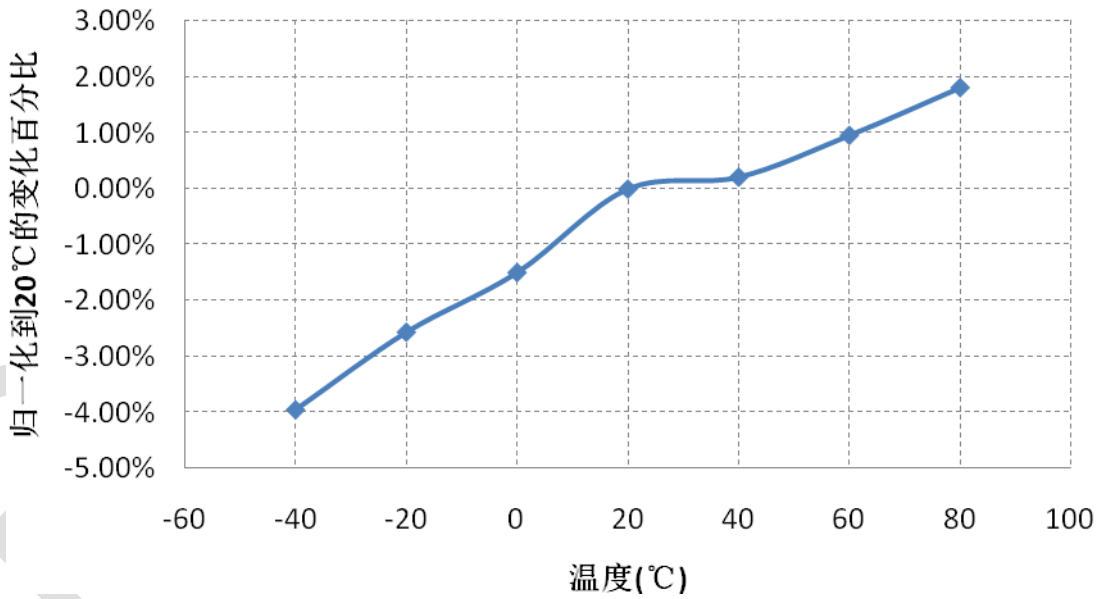
参数名称	符号	测试条件	最小值	典型值	最大值	单位
ALS 工作电流	I _{ALS}	Note 1,2		90		uA
PS/GS 工作电流	I _{PS}	Note 1,2		100		uA
WAIT 工作电流	I _{WAIT}	Note 1,2		29		uA
Shutdown 电流	I _{SD}	Note 1,2		0.2	1	uA
内部振荡器频率	F _{OSC}			327.68		KHz
ALS 峰值波长	λ _{p1}			550		nm
ALS 满量程	ALS _{FSCNT}			65535		counts
ALS 全黑输出偏移	ALS _{DARK}	Note 2,3,4		0	3	counts
ALS 输出容限	ALS _{SENSE}	Note 2,3			±10	%
ALS 测试输出		Note 2,3	0.027 (1 count)		1.769K (65535 counts)	Lux
PS/GS 峰值波长	λ _{p2}		800		1000	nm
PS/GS 满量程	PS/GS _{FSCNT}				65535	counts
PS 测试输出	PS _{COUNT}	Note 2,6	476	560	644	counts
VCSEL 驱动电流	I _{LED}	PDRIVE[1:0] ^{Note 5}				
		00		12.5		mA
		01		25		mA
		10		50		mA
		11		100		mA
VCSEL 驱动电流占空比	LED _{DUTY}		1		64	steps
Note 1 : 无 VCSEL 操作 Note 2 : GAIN3_ALS[1:0] = 2`b11, IT_ALS[3:0] = 2`b1001, GAIN_PSGS[1:0] = 2`b11, IT_PSGS[3:0] = 2`b0000. Note 3 : LED 白平行光源 Note 4 : E _{ambient} = 0 Lux Note 5 : LDR 电压为 1V. Note 6 : 18% 灰卡 30mm 距离, 无玻璃或透镜						
红外发射激光二极管参数, V _{DD} = 3 V, T _A = 25C						
正向电压	V _{FH}	I _F =200mA		2.3		V
辐射功率	P _O	I _F =200mA		100		mW
峰值波长	λ _P	I _F =200mA	940	945	950	nm
ESD Performance						
ESD		HumanBody Model		2		kV
		Machine Model		225		V
		Charged-Device Model		2		kV

典型性能测试



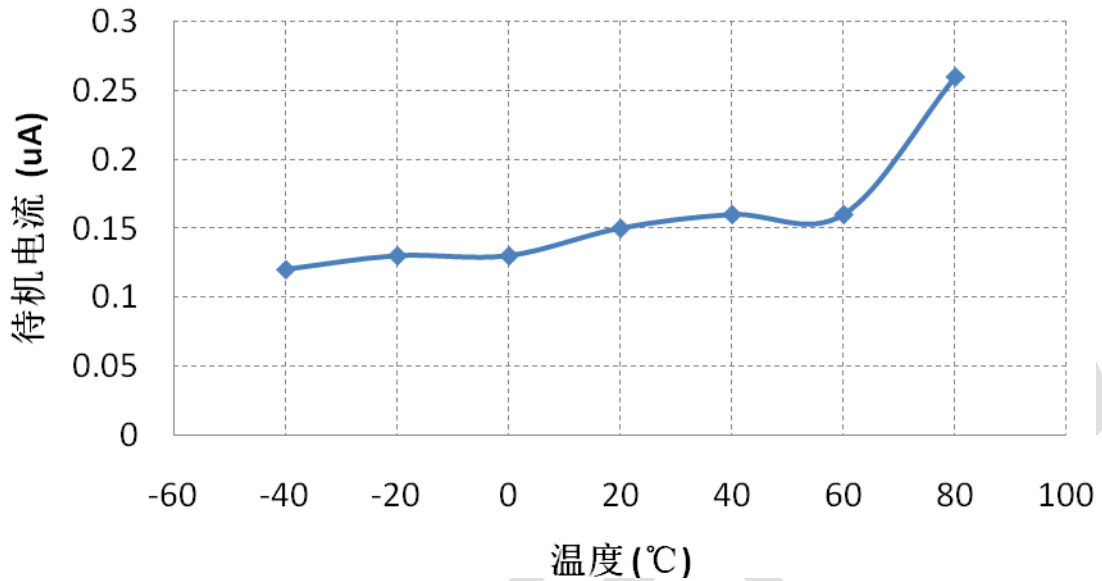
频谱响应曲线

ALS检测时的工作电流随温度的变化



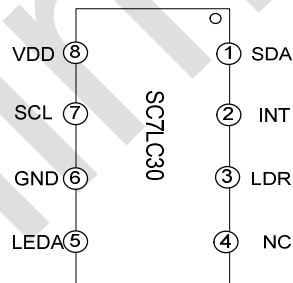
ALS 工作电流随温度的变化曲线 @ VDD=2.8V, 卤素灯, ALS-IT = 100ms

待机电流随温度的变化



待机电流随温度的变化曲线 @ VDD=2.8V, 卤素灯

管脚排列图



管脚描述

序号	名称	I/O	管脚功能描述
1	SDA	B	I2C 数据线, 开漏
2	INT	O	终端信号输出, 低有效, 开漏
3	LDR	I	红外 VCSEL 驱动脚, 内部连接到红外 VCSEL 阴极。内部电流可通过 I2C 和外部电阻设定。
4	NC		无连接
5	LEDA	I	红外 VCSEL 阳极, 连接到外部电源
6	GND	GND	电源地, 散热脚也推荐连接到此
7	SCL	I	I2C 时钟线
8	VDD	PWR	供电电源 1.7V to 3.6V.

电路工作原理

系统状态机

内部系统状态机用于控制器件的环境光检测（ALS）、接近检测（Prox）、手势检测（GS）和电源管理功能。在上电时，内部上电复位功能对器件进行初始化并令其进入低功耗 Sleep 状态。

当 I2C 总线上探测到启动信号时，器件将进入 Start 状态，在此状态下检测 STATE 寄存器（0x00）中的 PON 位，如果 PON=0，则器件将重新回到 Sleep 状态以节约电力，否则器件将继续保持处于 Start 状态直到接近检测、手势识别、或者环境光检测功能中的一个或多个被开启。一旦被开启后，则器件按照图 5 中所示的顺序依次执行 Prox, GS 和 ALS 三个状态中的一个或多个。在执行完并回到 Start 状态后，只要 PON=1 且 PEN、GEN、AEN 中的一个或多个等于 1，则将自动开始执行新一轮的 Prox-GS-ALS 循环。

为了给用户提供更多的灵活性，本产品还增加了“中断后进入睡眠”功能。如果在执行 Prox 或者 ALS 过程中产生了中断并且“中断后进入睡眠”功能是使能的（SAI=1），则器件将进入并停留在 Sleep 状态以保持低功耗，直到通过 I2C 接口接收到主机发来的新的指令（可以通过读取 30h 寄存器来清除 PINT 和 AINT，这两位寄存器被清除后器件将进入 Start 状态）。

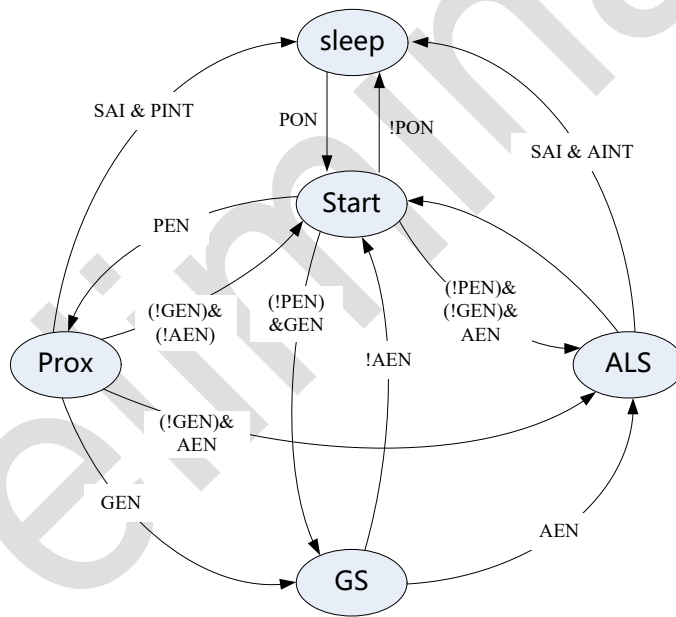


图 5. 简化状态机示意图

数字接口

SC7LC32 的内部寄存器为 8Bit 位宽，可以通过 I2C 总线进行访问。对器件的所有操作都可以通过命令寄存器来控制。为了让用户比较方便地对 SC7LC32 进行设置以及读取数据，本器件的命令寄存器结构做的非常简单且利于操作。

Slave Address

SC7LC32 provides fixed I2C slave address of 0x39 using 7 bit addressing protocol.

Slave Address	R/W Command Bit	Operation
0x39 (followed by the R/W bit)	0	Write Command to SC7LC32
	1	Read Data from SC7LC32

Register Address

ADDR	REG NAME	R/W	BIT								Default	
			7	6	5	4	3	2	1	0		
00h	STATE	R/W	SAI	PIEN	AIEN	WEN	GEN	PEN	AEN	PON		
01h	ITIME	R/W	IT_PSGS[3:0]				IT_ALS[3:0]					
02h	GAINALS	R/W			GAIN3_ALS[1:0]		GAIN2_ALS[1:0]					
03h	GAINPSGS	R/W			GAIN_PSGS[1:0]							
04h	PERS	R/W	PGPERS[3:0]				APERS[3:0]					
05h	LEDCTRL	R/W	PDRIVE[1:0]		DT_LED[5:0]							
06h	WTIME	R/W	WTIME[7:0]									
07h	AILTH	R/W	AILT[15:8]									
08h	AILTL	R/W	AILT[7:0]									
09h	AIHTH	R/W	AIHT[15:8]									
0Ah	AIHTL	R/W	AIHT[7:0]									
0Bh	PILTH	R/W	PILT[15:8]									
0Ch	PILTL	R/W	PILT[7:0]									
0Dh	PIHTH	R/W	PIHT[15:8]									
0Eh	PIHTL	R/W	PIHT[7:0]									
1Fh	STATUS_ADC	R			ALS	PS	GS3	GS2	GS1	GS0		
20h	DATAH_PS	R	DATA_PS[15:8]									
21h	DATAL_PS	R	DATA_PS[7:0]									
22h	DATAH_ALS	R	DATA_ALS[15:8]									
23h	DATAL_ALS	R	DATA_ALS[7:0]									
24h	DATAH_GS0	R	DATA_GS0[15:8]									
25h	DATAL_GS0	R	DATA_GS0[7:0]									
26h	DATAH_GS1	R	DATA_GS1[15:8]									
27h	DATAL_GS1	R	DATA_GS1[7:0]									
28h	DATAH_GS2	R	DATA_GS2[15:8]									
29h	DATAL_GS2	R	DATA_GS2[7:0]									
2Ah	DATAH_GS3	R	DATA_GS3[15:8]									
2Bh	DATAL_GS3	R	DATA_GS3[7:0]									
2Ch	POFFSETH	R/W	POFFSET[15:8]									
2Dh	POFFSETL	R/W	POFFSET[7:0]									
30h	STATUS	R	PSAT	PINT	PH	PL	ASAT	AINT	AH	AL		
31h	CONFIG	R/W		BDU	ALSSET	GSSET[1:0]		LEDDIV5	LEDX2	WLONG		
32h	COMMAND	R/W		INT_H	INT_SEL[3:0]				LIR_A	LIR_P		
0Fh	PID	R	0	0	1	1	1	1	0	0		
71h	CHIPID0	R										
72h	CHIPID1	R										

STATE Register(0x00)

STATE 寄存器用来设置器件的使能/关闭、各项检测功能以及中断的使能/关闭。

	7	6	5	4	3	2	1	0	
STATE	SAI	PIEN	AIEN	WEN	GEN	PEN	AEN	PON	Address 0x00

FIELD	BITS	DESCRIPTION
SAI	7	中断后进入睡眠。 如果 SAI=1, 则如果发生了中断, 器件将在接近检测或者环境光检测完成后进入 Sleep 状态。
PIEN	6	接近检测中断控制。 如果 PIEN=1, 则开启接近检测的中断功能, 允许接近检测产生中断。
AIEN	5	环境光检测中断控制。 如果 AIEN=1, 则开启环境光检测的中断功能, 允许环境光检测产生中断。
WEN	4	等待使能控制 为了便于用户对功耗进行控制, 在接近检测 (Prox)、手势检测 (GS)、环境光检测 (ALS) 三个状态中都内置了一个等待计时器。如果 WEN=1, 则等待计时器被开启, 具体的等待的时间由 0x06 寄存器来设置。
GEN	3	手势检测使能控制 如果 GEN=1, 则手势检测功能开启; 如果 GEN=0, 则手势检测功能关闭
PEN	2	接近检测使能控制 如果 PEN=1, 则手接近检测功能开启; 如果 PEN=0, 则接近检测功能关闭
AEN	1	环境光检测使能控制 如果 AEN=1, 则环境光检测功能开启; 如果 AEN=0, 则环境光检测功能关闭
PON	0	整体芯片使能控制 如果 PON=0, 则芯片进入低功耗睡眠状态 如果 PON=1, 则芯片进入正常工作模式

ITIME Register (0x01)

IT_PSGS 寄存器用于设置接近检测和手势检测过程中 ADC 的积分时间, 而 IT_ALS 寄存器用于设置环境光检测过程中 ADC 的积分时间。用户可以在很广的范围内对积分时间进行灵活设置以适应各种不同的应用场合。通过将积分时间设置成 100ms 或者 100ms 的倍数, 可以有效的抑制频率为 50/60Hz 的闪烁噪声。

	7	6	5	4	3	2	1	0	
ITIME	IT_PSGS[3:0]				IT_ALS[3:0]				Address 0x01

FIELD	BITS	DESCRIPTION		
IT_PSGS	3:0	VALUE	TIME (ms)	Multiple Of Base Time (BaseTime=195us)
		0000	0.1953125	1
		0001	0.390625	2
		0010	0.78125	4
	
		1001	100	512
	
		1101	1600	8192
		1110	3200	16384
1111	6400	32768		

IT_ALS	3:0	VALUE	TIME (ms)	Multiple Of Base Time (BaseTime=195us)
		0000	0.1953125	1
0001	0.390625	2		
0010	0.78125	4		
.....		
1001	100	512		
.....		
1101	1600	8192		
1110	3200	16384		
1111	6400	32768		

GAINALS Register (0x02)

	7	6	5	4	3	2	1	0	
GAINALS	Reserved		GAIN3_ALS[1:0]		GAIN2_ALS[1:0]		Reserved		Address 0x02

FIELD	BITS	DESCRIPTION		
GAIN3_ALS	5:4	VALUE	GAIN	建议选择 x64 的增益以获得最优的性能。 如果 ADC 输出数据发生饱和，则用户可以选择更低一些的增益比如 x16，x4，或 x1。如果选择 x1 增益时 ADC 仍然是饱和的，则用户可以进一步通过修改 GAIN2_ALS 寄存器来获得更低的增益。
		00	x1	
		01	x4	
		10	x16	
		11	x64	
GAIN2_ALS	3:2	VALUE	GAIN	用于检测环境光的 光电二极管个数
		00	x1	1
		01	x2	2
		10	x4	4
		建议选择 x4 增益以获得最佳性能。 如果由于环境光亮度太强而导致 ADC 发生饱和，则可以选择 x2 或者 x1 的增益。		
Reserved	1:0	必须设置成 2'b11		

GAINPSGS Register (0x03)

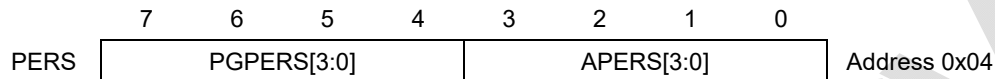
	7	6	5	4	3	2	1	0	
GAINPSGS	Reserved		GAIN_PSGS[1:0]		Reserved			Address 0x03	

FIELD	BITS	DESCRIPTION		
GAIN_PSGS	5:4	VALUE	GAIN	建议选择 x64 的增益以获得最优的性能。 如果 ADC 输出数据发生饱和，则用户可以选择更低一些的增益比如 x16，x4，或 x1
		00	x1	
		01	x4	
		10	x16	
		11	x64	

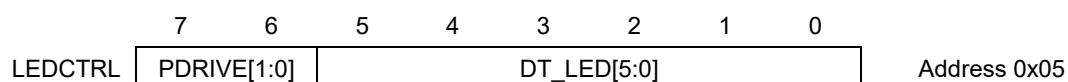
Reserved	3:0	必须设置成 4'b0011.
----------	-----	----------------

Persistence Filter Register (0x04)

本寄存器用于控制接近检测和环境光检测过程中的断滤波特性。通过此寄存器的设置，可以让每次 ADC 检测完成后不论输出数据是什么值都产生中断，或者也可以让 ADC 输出结果连续超出阈值窗口一定次数后再产生中断。阈值窗口的上限和下限由另外的寄存器来设置。



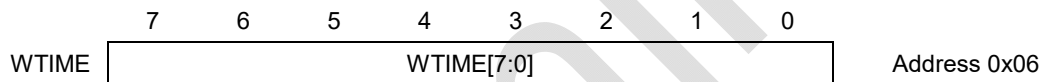
FIELD	BITS	DESCRIPTION		
PGPERS	7:4	VALUE	MEANING	INTERRUPT PERSISTENCE FUNCTION
		0000	every	每次接近检测功能执行完之后都产生中断
		0001	1	接近检测的输出数据超出阈值窗口 1 次后产生中断
		0010	2	接近检测的输出数据超出阈值窗口连续 2 次后产生中断
	
		1111	15	接近检测的输出数据超出阈值窗口连续 15 次后产生中断
APERS	3:0	VALUE	MEANING	INTERRUPT PERSISTENCE FUNCTION
		0000	every	每次环境光检测功能执行完之后都产生中断
		0001	1	环境光检测的输出数据超出阈值窗口 1 次后产生中断
		0010	2	环境光检测的输出数据超出阈值窗口连续 2 次后产生中断
		0011	3	环境光检测的输出数据超出阈值窗口连续 3 次后产生中断
		0100	5	环境光检测的输出数据超出阈值窗口连续 5 次后产生中断
		0101	10	环境光检测的输出数据超出阈值窗口连续 10 次后产生中断
		0110	15	环境光检测的输出数据超出阈值窗口连续 15 次后产生中断
		0111	20	环境光检测的输出数据超出阈值窗口连续 20 次后产生中断
		1000	25	环境光检测的输出数据超出阈值窗口连续 25 次后产生中断
		1001	30	环境光检测的输出数据超出阈值窗口连续 30 次后产生中断
		1010	35	环境光检测的输出数据超出阈值窗口连续 35 次后产生中断
		1011	40	环境光检测的输出数据超出阈值窗口连续 40 次后产生中断
		1100	45	环境光检测的输出数据超出阈值窗口连续 45 次后产生中断
		1101	50	环境光检测的输出数据超出阈值窗口连续 50 次后产生中断
		1110	55	环境光检测的输出数据超出阈值窗口连续 55 次后产生中断
1111	60	环境光检测的输出数据超出阈值窗口连续 60 次后产生中断		

LEDCTRL Register (0x05)


FIELD	BITS	DESCRIPTION	
PDRIVE	7:6	VALUE	IRLED Current
		00	12.5mA
		01	25mA
		10	50mA
		11	100mA
在接近检测和手势检测过程中 IR VCSEL 的驱动电流			
DT_LED	5:0	VALUE	IRLED ON Duty period
		00000	IT_PSGS X 1/64
		00001	IT_PSGS X 2/64
	
		11111	IT_PSGS X 64/64
通过设置 DT_LED 寄存器, 可以将接近检测和手势识别过程中红外 VCSEL 的开启时间可以被设置成总积分时间的 1/64~64/64。接近检测和手势识别的总积分时间由寄存器 IT_PSGS 来确定。			

Wait Time Register (0x06)

如果寄存器 WLONG = 0, 则等待时间通过 WTIME 寄存器以 1.562ms 的最小步长进行设置, 可设置范围为 1.562ms~399.9ms; 如果 WLONG = 1, 则等待时间通过 WTIME 寄存器以 16×1.562ms 的最小步长进行设置, 可设置范围为 25ms~6.4s。



FIELD	BITS	DESCRIPTION			
WTIME	7:0	VALUE	Wait Time		
			WLONG=0 (ms)	最小步长的倍数	WLONG=1 (ms)
		0000 0000	1.562	1	1.562*16
		0000 0001	3.123	2	3.123*16
		0000 0010	4.685	3	4.685*16
	
		1000 0000	201.5	129	201.5*16
	
		1111 1110	398.3	255	398.3*16
1111 1111	399.9	256	399.9*16		

ALS Interrupt Threshold Registers (0x07~0x0A)

这几个寄存器用于设置 ALS 中断阈值窗口的上限和下限值, 如果 DATA_ALS 低于所设置的下限或者高于所设置的上限, 则发生中断。

Registers	Address	Bits	Description
AILTH	0x07	7:0	ALS 阈值下限的高 8 位
AILTL	0x08	7:0	ALS 阈值下限的低 8 位

AIHTH	0x09	7:0	ALS 阈值上限的高 8 位
AIHTL	0x0A	7:0	ALS 阈值上限的低 8 位

Proximity Interrupt Threshold Registers (0x0B-0x0E)

这几个寄存器用于设置接近检测中断阈值窗口的上限和下限值，如果 DATA_PS 低于所设置的下限或者高于所设置的上限，则发生中断。

Registers	Address	Bits	Description
PILTH	0x0B	7:0	接近检测阈值下限的高 8 位
PILTL	0x0C	7:0	接近检测阈值下限的低 8 位
PIHTH	0x0D	7:0	接近检测阈值上限的高 8 位
PIHTL	0x0E	7:0	接近检测阈值上限的低 8 位

STATUS_ADC Register (0x1F)

STATUS_ADC	7	6	5	4	3	2	1	0	Address 0x1F
	Reserved	Reserved	ALS	PS	GS3	GS2	GS1	GS0	

FIELD	BITS	DESCRIPTION
Reserved	7	DATA_ALS, DATA_PS, DATA_GS3, DATA_GS2, DATA_GS1, DATA_GS0 几个输出数据寄存器的 READY 标志位。 当上述输出数据寄存器准备好可以被读取时，相应的标志位将被置 1，当数据被读取之后，响应的标志位将自动被置 0。
Reserved	6	
ALS	5	
PS	4	
GS3	3	
GS2	2	
GS1	1	
GS0	0	

Proximity Data Registers (0x20~0x21)

Registers	Address	Bits	Description
DATAH_PS	0x20	7:0	接近检测输出数据高 8 位
DATAL_PS	0x21	7:0	接近检测输出数据低 8 位

ALS Data Registers (0x22~0x23)

Registers	Address	Bits	Description
DATAH_ALS	0x22	7:0	环境光检测输出数据高 8 位
DATAL_ALS	0x23	7:0	环境光检测输出数据低 8 位

Gesture Data Registers (0x24~0x2B)

Registers	Address	Bits	Description
DATAH_GS0	0x24	7:0	手势识别 TOP 二极管输出数据高 8 位
DATAL_GS0	0x25	7:0	手势识别 TOP 二极管输出数据低 8 位

DATAH_GS1	0x26	7:0	手势识别 DOWN 二极管输出数据高 8 位
DATAL_GS1	0x27	7:0	手势识别 DOWN 二极管输出数据低 8 位
DATAH_GS2	0x28	7:0	手势识别 LEFT 二极管输出数据高 8 位
DATAL_GS2	0x29	7:0	手势识别 LEFT 二极管输出数据低 8 位
DATAH_GS3	0x2A	7:0	手势识别 RIGHT 二极管输出数据高 8 位
DATAL_GS3	0x2B	7:0	手势识别 RIGHT 二极管输出数据低 8 位

Proximity Offset Data Registers (0x2C~0x2D)

此寄存器可以用于补偿接近检测时由于同器件的偏差、光学串扰、以及其它环境因素所导致的固定输出数据偏差，用户在使用时可以通过 I2C 总线将数据写入寄存器。接近检测输出寄存器的值是内部 ADC 的测量结果与本寄存器相减所得到的。在刚完成上电时，此寄存器将被复位到 0x0000。接近检测输出数据的偏差会受到接近检测增益（GAIN_PSGS）、VCSEL 驱动电流大小（PDRIVE）、VCSEL 驱动脉冲的占空比（DT_LED）几个因素的影响。本寄存器的存在使器件能够在闭环系统的控制下有效地消除由于各种环境因素（例如不同整机中器件到玻璃盖板之间的距离偏差）造成的固定输出数据偏差。

Registers	Address	Bits	Description
POFFSETH	0x2C	7:0	接近检测偏差数据高 8 位
POFFSETL	0x2D	7:0	接近检测偏差数据低 8 位

STATUS Registers (0x30)

	7	6	5	4	3	2	1	0	
STATUS	PSAT	PINT	PH	PL	ASAT	AINT	AH	AL	Address 0x30

FIELD	BITS	DESCRIPTION
PSAT	7	接近检测输出饱和。为 1 时表示接近检测的输出数据已经发生饱和，无法正常工作，此时用户可以通过降低接近检测的增益、降低红外 VCSEL 的驱动电流、缩短积分时间、或者减小 VCSEL 脉冲占空比来让接近检测功能正常工作。
PINT	6	接近检测中断 为 1 时表示发生了接近检测中断，即接近检测输出数据超出了所设置的阈值窗口
PH	5	为 1 时表示接近检测输出数据高于阈值窗口上限
PL	4	为 1 时表示接近检测输出数据低于阈值窗口下限
ASAT	3	环境光检测的输出数据饱和 为 1 时表示环境光检测的输出数据发生饱和，无法正常工作，此时用户可以通过降低增益、缩短积分时间来让环境光检测功能恢复正常
AINT	2	环境光检测中断 为 1 时表示发生了接近检测中断，即环境光检测输出数据超出了所设置的阈值窗口
AH	1	为 1 时表示环境光检测输出数据高于阈值窗口上限
AL	0	为 1 时表示环境光检测输出数据低于阈值窗口下限

CONFIG Registers (0x31)

	7	6	5	4	3	2	1	0
--	---	---	---	---	---	---	---	---

		1001	Reserved
		1010	ASAT
		1011	PSAT
LIR_A	1	如果 LIR_A=1, 则发生环境光检测中断时, AINT 将被锁存直到通过 I2C 总线对 30h 寄存器进行读操作以后。	
LIR_P	0	如果 LIR_P=1, 则发生接近检测中断时, PINT 将被锁存直到通过 I2C 总线对 30h 寄存器进行读操作以后。	

PID Registers (0x0F)

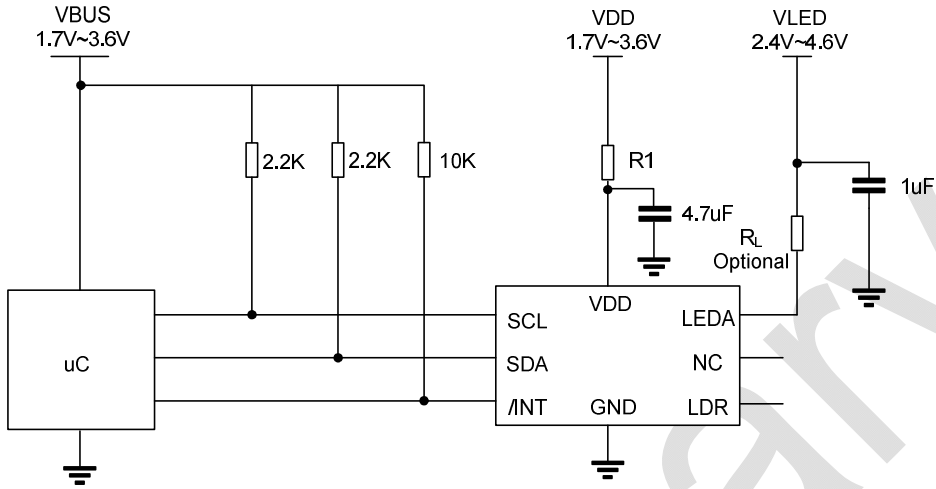
	7	6	5	4	3	2	1	0	
PID	0	0	1	1	1	1	0	0	Address 0x0F

只读寄存器, 用于标记产品身份信息

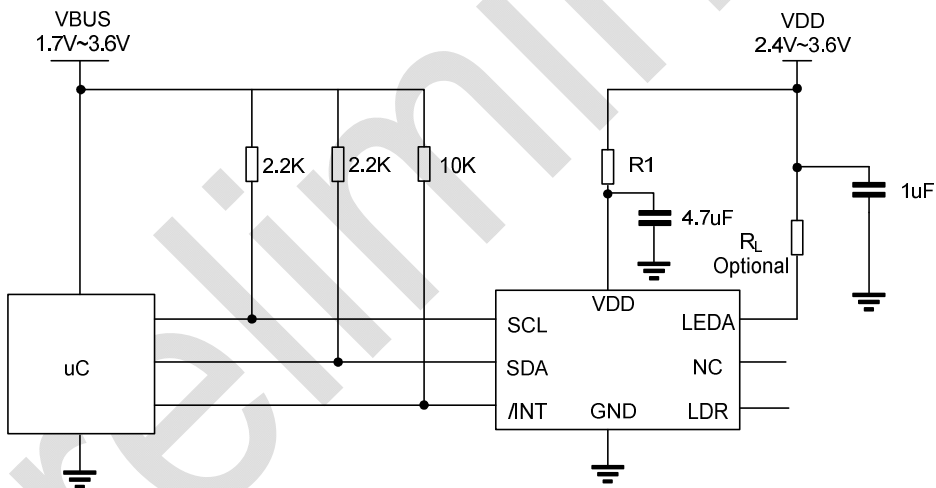
CHIPID Registers (0x71~0x72)

只读寄存器, 用于标记产品的内部版本信息。

典型应用电路图



SC7LC32典型应用图VDD和VLED独立



SC7LC32典型应用图VDD和VLED合并

电源噪声考虑

为了降低来自VLED的开关噪声干扰，建议将芯片的电源与VLED的电源分开以获得最佳的性能。可以在VDD通路上加入一个串联电阻R1用于滤除系统电源上的噪声，R1的建议值为22欧姆。由于VLED电源的变化而导致的接近检测输出数据的变化，可以通过串联电阻RL来校正。

由于系统设计的考虑，如果芯片电源和VLED必须接到一起，则应该在SC7LC32的VDD通路上加入RC低通滤波以抑制来自VLED的开关噪声。R1的值根据系统噪声的大小来选取。由于VLED电源的变化而导致的接近检测输出数据的变化，仍然可以通过串联电阻RL来校正。

RL 的计算

在实际的系统中，如果VLED是接到电池上的，则经过一段时间的使用之后VLED将会降低到一个较低的电压，这将导致VCSEL的驱动电流也随之减小，随之而来的是接近检测输出数据的变化。可以用RL来减轻由于VLED降低而造成的这种不利影响。在实际应用中，RL的计算应该考虑到以下几个因素：

- 1). VLED最低工作电压 ($V_{LED,min}$)
- 2). 正向电流 (I_f)
- 3). VCSEL正向电压 (V_f)
- 4). 保持 I_f 不变所需的最低LDR电压 ($V_{LDR,min}$)

$$R_L = \frac{V_{LED,min} - V_f - V_{LDR,min}}{I_f}$$

例如:

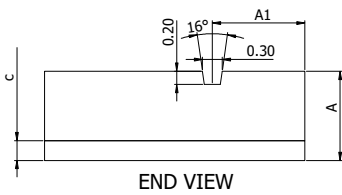
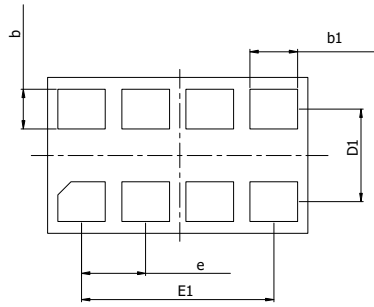
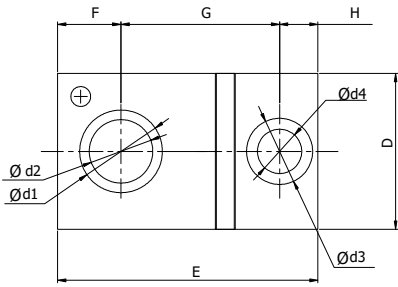
假设 $V_{LED,min} = 3.7\text{ V}$, $V_f = 1.5\text{ V}$, $I_f = 100\text{ mA}$ (PDRIVE=2'b11), $V_{LDR,min} = 0.6\text{ V}$, 则RL计算结果如下所示:

$$R_L = \frac{3.7 - 1.5 - 0.6}{0.1} = 16\text{ Ohm}$$

封装外形图

HLGA-8L-3.94x2.36x1.35-0.97

单位: mm



SYMBOL	Min	NOM	Max
A	1.15	1.35	1.55
A1	1.40BSC		
c	0.20	0.30	0.40
D	2.16	2.36	2.56
E	3.74	3.94	4.14
D1	1.20	1.40	1.60
E1	2.71	2.91	3.11
b	0.50	0.60	0.70
b1	0.62	0.72	0.82
e	0.87	0.97	1.07
F	0.96BSC		
G	2.40BSC		
H	0.58BSC		
d1	1.25BSC		
d2	0.96BSC		
d3	1.00BSC		
d4	0.67BSC		

声明:

- ◆ 士兰保留说明书的更改权, 恕不另行通知! 客户在下单前应获取最新版本资料, 并验证相关信息是否完整和最新。
- ◆ 任何半导体产品特定条件下都有一定的失效或发生故障的可能, 买方有责任在使用 Silan 产品进行系统设计和整机制造时遵守安全标准并采取安全措施, 以避免潜在失败风险可能造成人身伤害或财产损失情况的发生!
- ◆ 产品提升永无止境, 我公司将竭诚为客户提供更优秀的产品!

产品名称:	SC7LC32	文档类型:	说明书
版 权:	杭州士兰微电子股份有限公司	公司主页:	http://www.silan.com.cn

版 本: 0.1

修改记录:

1. 初稿
-

 代理商：深圳市琪远电子有限公司
电话:(0755)86228541 / 17727576605
更多产品请访问：www.siitek.com.cn

Preliminary