

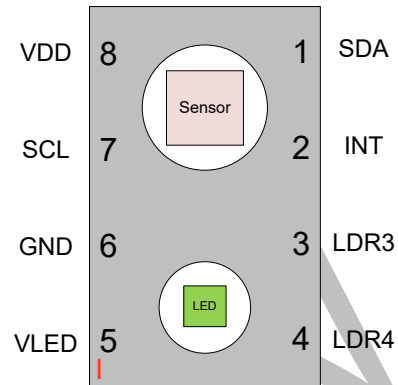
心率传感器

描述

SC7R30 是一颗心率传感器芯片，采用 CMOS 工艺，工作电压范围 1.7V~3.6V。内部集成了高精度 ADC、自动校准电路、光电二极管以及一颗波长为 525nm 的绿光 LED，另外还有两个 LED 驱动端口用于外接 LED 以实现更多的功能，如血氧测量等。

每次测量可以打开一个或者多个测量通道，各通道的测量依次进行，每个测量通道所点亮的 LED 编号可以根据需求通过寄存器灵活设置，通过寄存器的配置，可以将芯片设置为心率检测模式、血氧检测模式或同时检测心率和血氧的模式。多个测量通道的结果既可以通过数据寄存器直接读取，也可以经过 FIFO 缓存后再批量读取。

通过寄存器的配置，可以在 0.1ms~6553ms 范围内自由调节相邻两次测量的间隔时间。



特性

- * 宽电源电压范围：1.7~3.6V
- * 低功耗
- * 佩戴检测
- * 高精度: 16bits
- * 可编程的LED驱动电流：2.5~100mA
- * 内置 LED
- * 环境光抑制
- * 内置FIFO
- * 封装： HLGA-8-3.96x2.36x1.35-0.97 (mm)

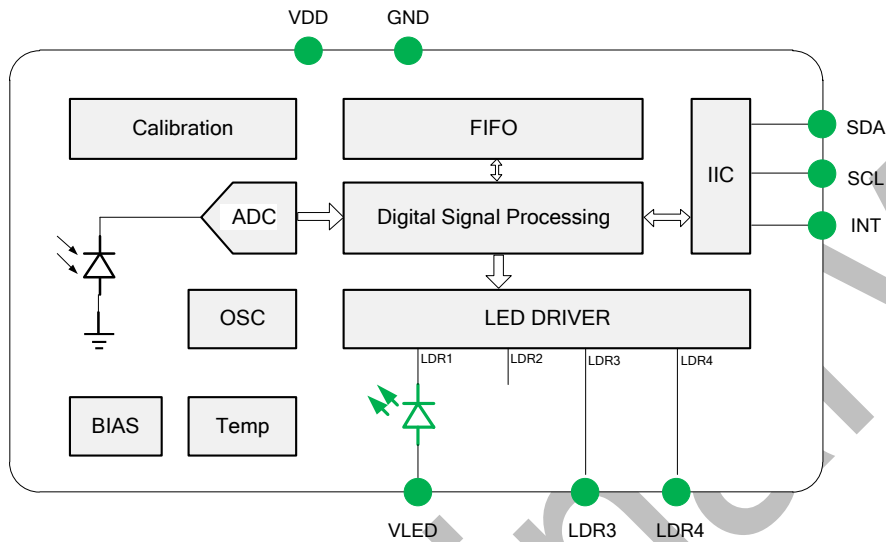
应用

- * 智能手环

产品规格分类

产品名称	封装形式	打印名称	材料	包装形式
SC7R30	HLGA-8-3.96x2.36x1.35-0.97 (mm)		无铅	编带

电路框图



极限参数

参 数	符号	最小值	典型值	最大值	单位
供电电压	V _{DD}	-0.3	—	4	V
LED 供电电压	V _{LEDA}	-0.3	—	4.7	V
工作温度	T _a	-40	—	85	°C
贮存温度	T _s	-40	—	85	°C

推荐操作条件

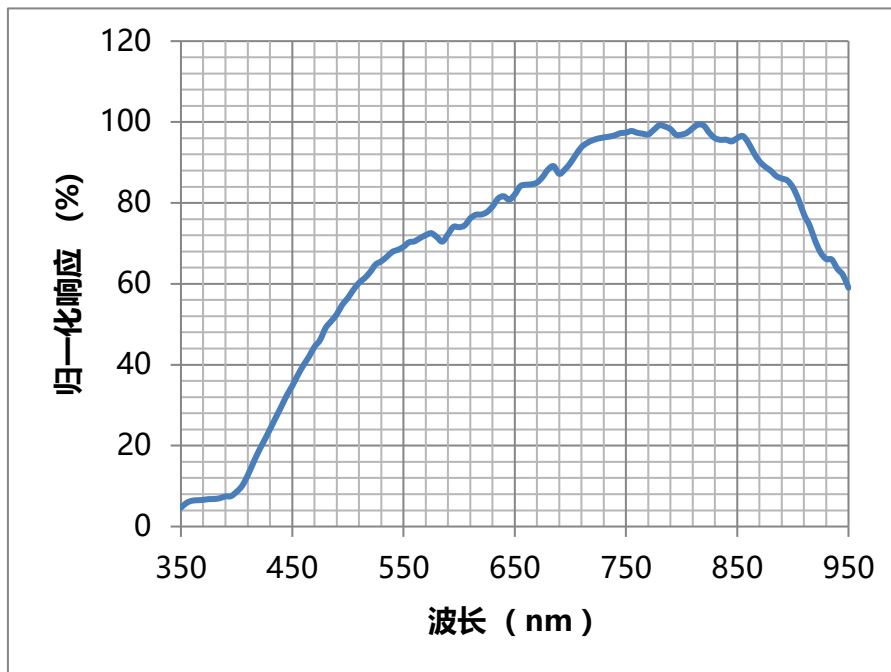
参 数	符号	最小值	典型值	最大值	单位
供电电压	V _{DD}	1.7		3.6	V
工作温度	T _a	-40		85	°C
LED 供电电压	V _{LEDA}	3.3		4.6	V
I2C 时钟频率	f _{I2C}			400	KHz
I2C 输入高电平	I ² C _{VIH}	1.25			V
I2C 输入低电平	I ² C _{VIL}			0.54	V
启动时间		25			ms

电气和光学参数测试
参数测试

测试条件 VDD=3.3V, Ta=25°C

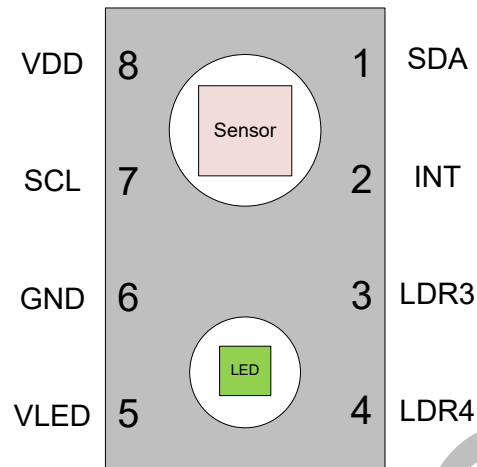
参 数	符 号	测试条件	最小值	典型值	最大值	单 位
工作电流	I _{WORK}	Note 1		200		uA
Shutdown 电流	I _{SD}			0.2	1	uA
内部高速振荡器频率	F _{OSC}			10		MHz
内部低频振荡器频率	F _{SLOWOSC}			10		kHz
等待期间电流功耗	I _{wait}				1	uA
满量程	D _{FSCNT}				32767	counts
LED 驱动电流	I _{LED}	PDRIVE[1:0] Note 2				
		00		12.5		mA
		01		25		mA
		10		50		mA
		11		100		mA
Note 1 : ITIME[3:0]=2'b0011 , WTIME[15:0]=0x0190 , CHSEL[4:1]=2'b0001 , LEDSEL1[4:1]=2'b0001 , PDRIVE[1:0]=2'b01 , CKDIV[1:0]=2'b11						
Note 2 : VLED 电压为 4V, LEDDIV5=0, LEDX2=0, LEDCTR[4:0]=11111						
ESD Performance						
ESD		Human Body Model		2		kV
		Machine Model		225		V
		Charged-Device Model		2		kV

典型性能测试



内置光电二极管光谱响应曲线

管脚排列图



Top View

管脚描述

序号	名称	I/O	管脚功能描述
1	SDA		I2C 管脚
2	INT		中断管脚
3	LDR3		外置 LED 驱动端口
4	LDR4		外置 LED 驱动端口
5	VLED		内置 LED 的电源端口
6	GND		地
7	SCL		I2C 管脚
8	VDD		电源

数字接口

内部寄存器为 8Bit 位宽，可以通过 I2C 总线进行访问。对器件的所有操作都可以通过命令寄存器来控制。为了让用户比较方便地对芯片进行设置以及读取数据，本器件的命令寄存器结构做的非常简单且利于操作。

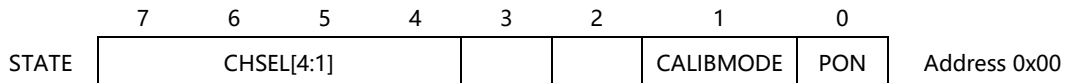
Slave Address

Slave Address	R/W Command Bit	Operation
0x38	0	写入
(followed by the R/W bit)	1	读取

Register Address

ADDR	NAME	R/W	BIT								DEFAULT
			7	6	5	4	3	2	1	0	
0x00	STATE	R/W	CHSEL[4:1]						CALIBMODE	PON	0x00
0x01	LEDSEL12	R/W	LEDSEL1[4:1]				LEDSEL2[4:1]				0x12
0x02	LEDSEL34	R/W	LEDSEL3[4:1]				LEDSEL4[4:1]				0x48
0x03	CONFIG	R/W	LEDDIV5	LEDX2	PDRIVE[1:0]		ITIME[3:0]				0x04
0x04	GAIN	R/W	GAINCalib[3:0]				GAIN[3:0]				0x00
0x05	WTIMEH	R/W	WTIME[15:8]								0x02
0x06	WTIMEL	R/W	WTIME[7:0]								0x00
0x07	SETRST	R/W	SETRST[7:0]								0x20
0x08	LEDCTR	R/W	RANGE	CKDIV[1:0]		LEDCTR[4:0]				0x1F	
0x09	THRESHH	R/W	THRESH[15:8]								
0x0A	THRESHL	R/W	THRESH[7:0]								
0x0B	THRESLH	R/W	THRESL[15:8]								
0x0C	THRESLL	R/W	THRESL[7:0]								
0x0D	PERS	R/W	LEDREF[2:0]				PERS[3:0]				0x00
0x20	DOUT1H	R	DOUT1[15:8]								-
0x21	DOUT1L	R	DOUT1[7:0]								-
0x22	DOUT2H	R	DOUT2[15:8]								-
0x23	DOUT2L	R	DOUT2[7:0]								-
0x24	DOUT3H	R	DOUT3[15:8]								-
0x25	DOUT3L	R	DOUT3[7:0]								-
0x26	DOUT4H	R	DOUT4[15:8]								-
0x27	DOUT4L	R	DOUT4[7:0]								-
0x30	STATUS	R						PH	PL	DRDY	
0x31	COMMAND	R/W				FIFO_EN			BDU	INT_H	
0x32	INTSEL		TDSEL[1:0]					INT_SEL[2:0]			
0x3C	FM							FM[1:0]			
0x3D	FTH		FTH[6:0]								
0x3E		R					WTM	OVRN_FIF	EMPTY		
0x3F	FSS	R	FSS[6:0]								
0x50	TEST	R/W	CALIBEN							0x00	
0x0F	WHO AM I	R	0	1	1	1	0	0	0	1	0x71

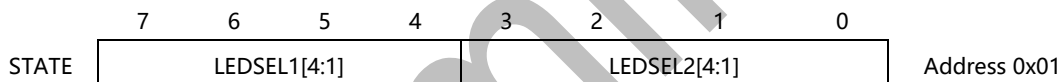
STATE Register (0x00)



FIELD	BITS	DESCRIPTION
CHSEL[4:1]	7:4	CH1~CH4 四个测试通道的选择信号 为 1 时对应的通道打开 为 0 时对应的通道关闭 禁止写全 0
CALIBMODE	1	必须写 0
PON	0	0: Sleep 1: Power On

LEDSEL12 (0x01)

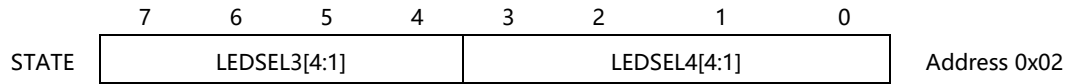
CH1 和 CH2 通道测量时需要点亮的 LED 设置，其中 LED1 为内置 LED，LED2 无效，LED3 为被 LDR3 驱动的外置 LED，LED4 为被 LDR4 驱动的外置 LED。



FIELD	BITS	DESCRIPTION
LEDSEL1[4:1]	7:4	CH1 通道工作时需要点亮的 LED 设置 0000 无 LED 点亮 0001 LED1 0010 LED2 0011 LED2, LED1 ... 1111 LED4, LED3, LED2, LED1
LEDSEL2[4:1]	3:0	CH2 道工作时需要点亮的 LED 设置 0000 无 LED 点亮 0001 LED1 0010 LED2 0011 LED2, LED1 ... 1111 LED4, LED3, LED2, LED1

LEDSEL34 (0x02)

CH3 和 CH4 通道测量时需要点亮的 LED 设置，其中 LED1 为内置 LED，**LED2 无效**，LED3 为被 LDR3 驱动的外置 LED，LED4 为被 LDR4 驱动的外置 LED。



FIELD	BITS	DESCRIPTION
LEDSEL3[4:1]	7:4	CH3 通道工作时需要点亮的 LED 设置 0000 无 LED 点亮 0001 LED1 0010 LED2 0011 LED2, LED1 ... 1111 LED4, LED3, LED2, LED1
LEDSEL4[4:1]	3:0	CH4 道工作时需要点亮的 LED 设置 0000 无 LED 点亮 0001 LED1 0010 LED2 0011 LED2, LED1 ... 1111 LED4, LED3, LED2, LED1

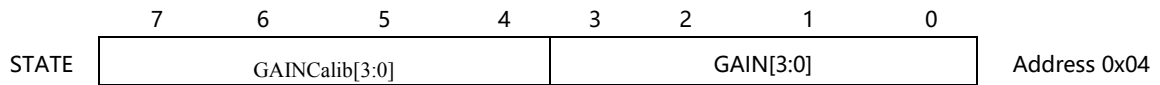
CONFIG Register (0x03)

	7	6	5	4	3	2	1	0	
STATE	LEDDIV5	LEDX2	PDRIVE[1:0]		ITIME[3:0]				Address 0x03

FIELD	BITS	DESCRIPTION		
LEDDIV5	7	1: LED 驱动电流缩小 5 倍 0: 默认状态		
LEDX2	6	1: LED 电流增大 2 倍 0: 默认状态		
PDRIVE[1:0]	5:4	VALUE	LED Current	当 LEDDIV5=0, LEDX2=0, LEDCTR=31 时的 LED 驱动电流
		00	12.5mA	
		01	25mA	
		10	50mA	
		11	100mA	
ITIME[3:0]	3:0	VALUE	ADC 积分时间(ms)	Multiple of Base Time (Base Time = 64*T) (T=100ns)
		0	0.006	1
		1	0.012	2
		2	0.024	4
		3	0.049	8
		4	0.098	16
		5	0.195	32
		6	0.391	64
		7	0.781	128
		8	1.562	256
		9	3.124	512
		10	6.248	1024
		11	6.248	
		12	6.248	
		13	6.248	
14	6.248			
15	6.248			

ITIME 用于控制 ADC 的积分时间（转换时间），此时间等于完成每次测量 LED 点亮的时间长度。积分时间越长则精度越高，同时每次测量所消耗的电流功耗也越大。

G A I N Register (0x04)



FIELD	BITS	DESCRIPTION			
GAINCalib[3:0]	7:4	VALUE	向最低位方向移位位数	增益	直流校准环路的增益设置； 通过移位来控制增益，默认值 = 0
		0	0	1	
		1	1	2	
		2	2	4	
		3	3	8	
		4	4	16	
		5	5	32	
		6	6	64	
		7	7	128	
		8	8	256	
		
15	15	32768			
GAIN[3:0]	3:0	VALUE	向最低位方向移位位数	增益	最终输出数据的增益设置； 通过移位来控制增益，默认值=0
		0	0	1	
		1	1	2	
		2	2	4	
		3	3	8	
		4	4	16	
		5	5	32	
		6	6	64	
		7	7	128	
		8	8	256	
		
15	15	32768			

Wait Time Register (0x05~0x06)

	7	6	5	4	3	2	1	0	
WTIMEH	WTIME[15:8]								Address 0x05
WTIMEL	WTIME[7:0]								Address 0x06

FIELD	BITS	DESCRIPTION			
		VALUE	等待时间		
	等待时间 (ms)		multiply of base time (base time=0.1ms)		
WTIME	15:0	0000	0.1	1	
		0001	0.2	2	
		0002	0.3	3	
		FFFE	6553.5	65535	
		FFFF	6553.6	65536	

SETRST Registers (0x07)

	7	6	5	4	3	2	1	0	
SETRST	SETRST[7:0]								Address 0x07

FIELD	BITS	DESCRIPTION			
		VALUE	Multiple of Base Time (Base Time = 8 periods of CKFAST)		
SETRST	7:0	0	1		ADC 复位时间设置。 在每次测量之前，都需要 先对 ADC 进行复位。 将此寄存器设置成 0000 1111 即可。
		1	1		
		2	2		
		3	3		
			
		253	253		
		254	254		
		255	255		

LEDCTR Register (0x08)

	7	6	5	4	3	2	1	0	
LEDCTR	RANGE	CKDIV[1:0]		LEDCTR[4:0]					Address 0x08

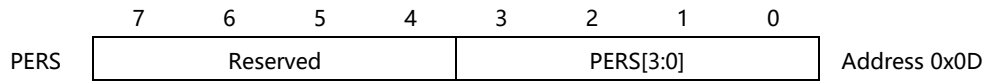
FIELD	BITS	DESCRIPTION
RANGE	7	ADC 模式设置，此寄存器须设置成 0 0: 输入电流较小，高精度模式 1: 输入电流较大，大信号模式
CKDIV[1:0]	6:5	ADC 采样时钟频率设置 CKDIV[1:0]=00 10MHz CKDIV[1:0]=01 5MHz CKDIV[1:0]=10 2.5MHz CKDIV[1:0]=11 1.25MHz
LEDCTR[4:0]	4:0	LED 驱动电流控制，可以将驱动电流从原来的 1/32 调节到 32/32，默认设置成全 1 即可，配合 PDRIVE[1:0]寄存器可以实现更精细的电流控制，或者如果客户有实时动态调节 LED 驱动电流的需要，也可通过驱动程序随时更新此寄存器的值。 0 0000 1/32 0 0001 2/32 0 0010 3/32 ... 1 1110 31/32 1 1111 32/32

THRESH (0x09~0x0A)

高阈值寄存器，是一个带符号数，当指定数据大于此值时，状态寄存器 PH=1 由寄存器 TDSEL[1:0]来指定 DOUT1~DOUT4 其中的一个数据来和此阈值进行比较。设置合适的 THRESH 值，当 CALIBEN=0 时，如果 PH=1 则表明手环已佩戴。

THRESL (0x0B~0x0C)

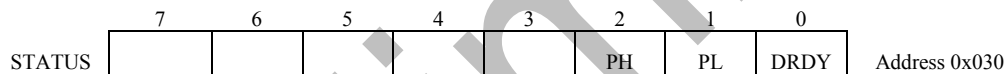
低阈值寄存器，是一个带符号数，当指定数据小于此值时，状态寄存器 PL=1 由寄存器 TDSEL[1:0]来指定 DOUT1~DOUT4 其中的一个数据来和此阈值进行比较。设置合适的 THRESL 值，当 CALIBEN=0 时，如果 PL=1 则表明手环没有佩戴。

PERS 寄存器 (0x0D)


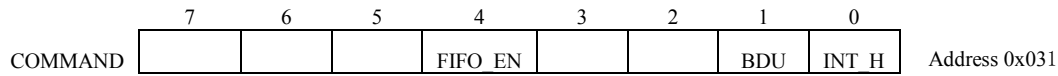
FIELD	BITS	DESCRIPTION		
Reserved	7:4	必须写 0		
PERS	3:0	VALUE	MEANING	INTERRUPT PERSISTENCE FUNCTION
		0000	1	输出数据超出阈值窗口 1 次后产生中断
		0001	2	输出数据超出阈值窗口连续 2 次后产生中断
		0010	3	输出数据超出阈值窗口连续 3 次后产生中断
	
		1111	16	输出数据超出阈值窗口连续 16 次后产生中断

DOUT Register (0x20~0x27)

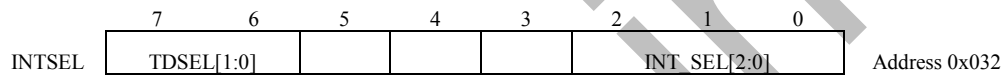
DOUT1、DOUT2、DOUT3、DOUT4 分别对应 CH1、CH2、CH3、CH4 四个通道的输出数据，其中最高位为符号位。

STATUS Register (0x30)


FIELD	BITS	DESCRIPTION
Reserved	7:3	
PH	2	中断标志位，为 1 时表示所选数据高出高阈值
PL	1	中断标志位，为 1 时表示所选数据低于低阈值
DRDY	0	测量完毕标志位 当 CHSEL[4:0]所选择的测量通道全部完成测试之后，DRDY 将被自动置 1，表示数据寄存器已经准备好，可以进行读取了； 当 CHSEL[4:0]所选择的测量通道的数据全部被读取之后，DRDY 将被自动置 0。

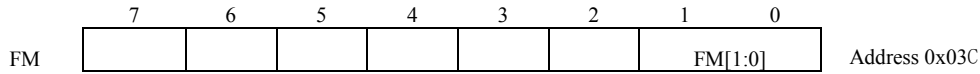
COMMAND Register (0x31)


FIELD	BITS	DESCRIPTION
FIFO_EN	4	内部 FIFO 模块使能控制，必须先于模式控制 FM[1:0]进行设置 1: FIFO 使能
BDU	1	阻止数据更新 1: 正在读取数据的时候，数据不更新，仅对各自通道起作用
INT_H	0	中断输出高低电平控制 1: 中断输出高电平 0: 中断输出低电平

INTSEL Register (0x32)


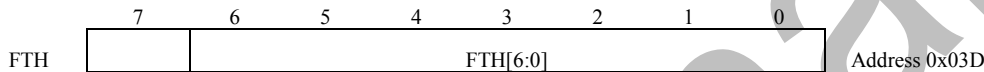
FIELD	BITS	DESCRIPTION
TDSEL[1:0]	7:6	用于选择 DOUT1~DOUT4 其中一个数据和阈值进行比较并产生 PH 和 PL 中断信号 00 DOUT1 01 DOUT2 10 DOUT3 11 DOUT4
INT_SEL[2:0]	2:0	INT 管脚输出信号选择 000: DRDY 001: OVRN_FIFO 010: WTM 011: eeprom_en (读或者写 efuse 的状态信号) 100: PL 101: PH

FM Register (0x3C)



FIELD	BITS	DESCRIPTION
FM[1:0]	1:0	FIFO 工作模式控制 00: bypass 模式 01: fifo 模式 1x: stream 模式

FTH Register (0x3D)



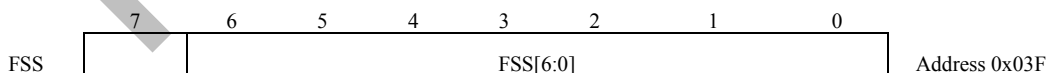
FIELD	BITS	DESCRIPTION
FTH[6:0]	6:0	FIFO 模块门限设置

WTM Register (0x3E)



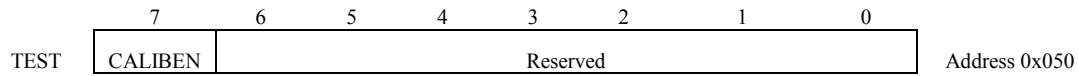
FIELD	BITS	DESCRIPTION
WTM	2	FIFO 模块数据个数超过门限标志
OVRN FIFO	1	FIFO 模块数据溢出标志
EMPTY	0	FIFO 模块数据空标志

FSS Register (0x3F)



FIELD	BITS	DESCRIPTION
FSS[6:0]	6:0	FIFO 模块数据个数标志

TEST Register (0x50)

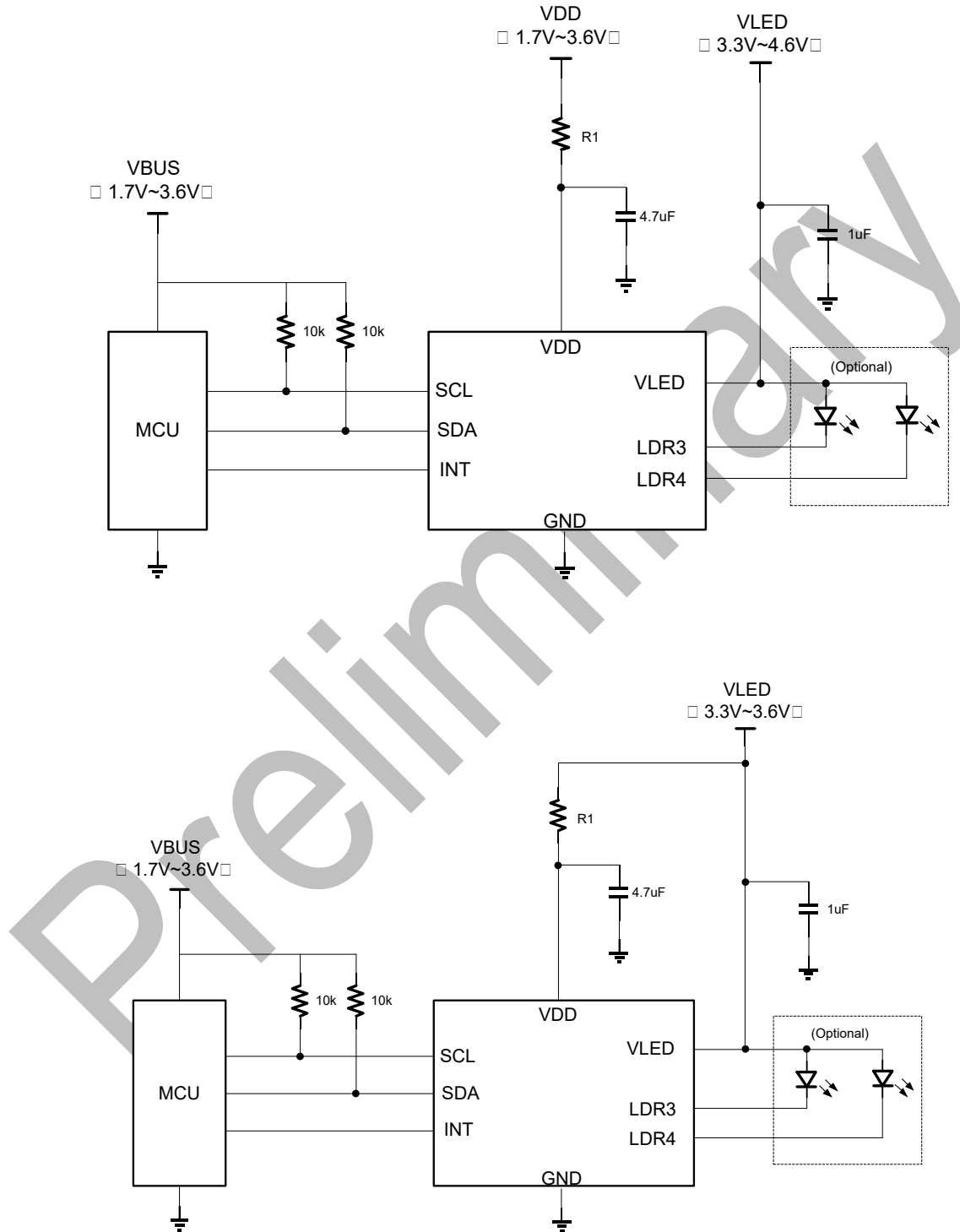


FIELD	BITS	DESCRIPTION
CALIBEN	7	1: 直流校准功能正常工作 0: 关闭直流校准功能 正常测心率时必须将 CALIBEN 置 1
Reserved	6:0	必须写成全 0

佩戴检测:

令 CALIBEN=0, 根据输出数据的大小可以实现佩戴检测的功能。如果没有佩戴, 则输出数据比较小, 佩戴后输出数据的值会比较大。

SC7R30 典型应用图



功耗计算

测量的采样率由下式表示：

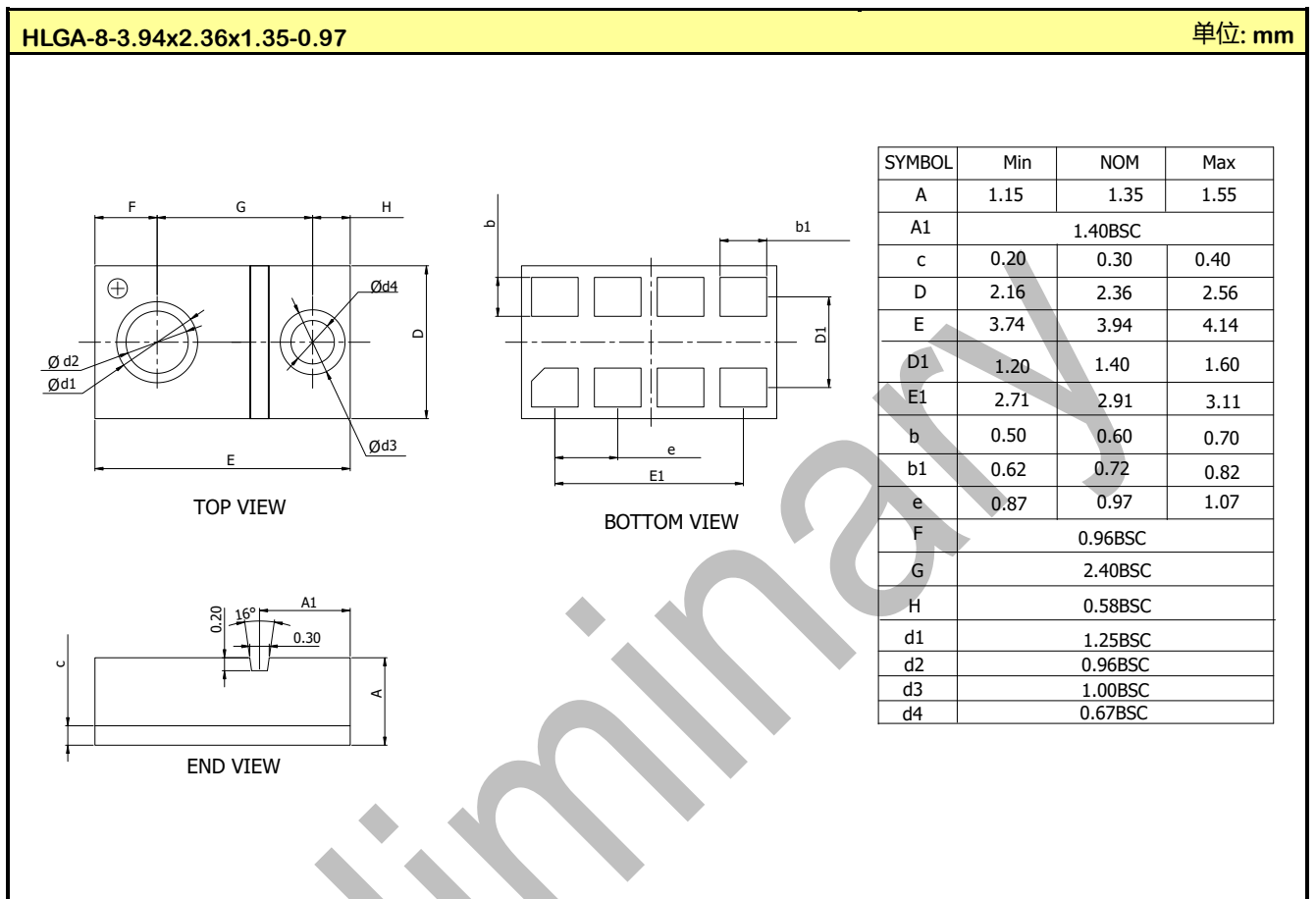
$$\text{SampleRate} = \frac{1}{T_{\text{WAIT}} + (n + 1) \cdot (T_{\text{LED}} + T_{\text{RST}})}$$

平均功耗电流由下式表示：

$$I_{\text{average}} = \frac{I_{\text{LED}} \cdot n \cdot T_{\text{LED}}}{T_{\text{WAIT}} + (n + 1) \cdot (T_{\text{LED}} + T_{\text{RST}})}$$

其中 I_{LED} 为 LED 的驱动电流的幅度，其大小由 PDRIVE、LEDX2、LEDDIV5、LEDCTR 几个寄存器控制； n 为每次测量所使能的测量通道个数， $n=1、2、3$ 或 4 ； T_{RST} 为 ADC 复位时间， T_{LED} 为 ADC 积分时间（LED 点亮时间）， T_{WAIT} 为两次测量之间的等待时间，它们的长度分别由 SETRST、ITIME、WTIME 三个寄存器控制。

封装外形图



 代理商：深圳市琪远电子有限公司
电话:(0755)86228541 / 17727576605
更多产品请访问：www.siiitek.com.cn

声明：

- ◆ 士兰保留说明书的更改权，恕不另行通知！客户在下单前应获取最新版本资料，并验证相关信息是否完整和最新。
- ◆ 任何半导体产品特定条件下都有一定的失效或发生故障的可能，买方有责任在使用 Silan 产品进行系统设计和整机制造时遵守安全标准并采取安全措施，以避免潜在失败风险可能造成人身伤害或财产损失情况的发生！
- ◆ 产品提升永无止境，我公司将竭诚为客户提供更优秀的产品！